

2025

bedrunka+hirth

Workplace up to date – mehr Raum zum Arbeiten

MEHRZWECK- UND GARDEROBENSCHRÄNKE



Gültig bis zum
31.12.2026

Standardfarben

- Umweltfreundliche Pulverbeschichtung in 17 Standardfarben ohne Mehrpreis
- **Bitte geben Sie bei der Bestellung immer die Farbe an.**
- **Ohne Farbangaben liefern wir bei den Mehrzweck-, und Garderobenschränken standardmäßig: RAL 7040 Fenstergrau**



Standardfarbe bei Mehrzweck-, und Garderobenschränken

RAL 7040
Fenstergrau

Elektrische Schliesssysteme

- Schlüssel wird mit Zahlencode/RFID ersetzt
- Hebelmechanismus
- Verwaltung mit Verwaltungs- und Programmierschlüssel
- Einlassmontage
- Drehwinkel 90° oder 180°
- Öffnen und Schließen durch Drehen des Knaufs
- Notbestromung über Verwaltungsschlüssel
- Horizontale Ausrichtung
- Schutzklasse IP55
- 2 Jahre Garantie

Pin-Code E-Schloss

Lässt sich mit einem 4-7 stelligen Zahlencode öffnen und schliessen

Eingelassenes Schloss

- Stromversorgung über 2x AAA-Batterien
- Abmessungen (B x T x H): 105,17mm x 2,7mm x 29,57 mm (inkl. Knauf 9,75mm)

Aufgesetztes Schloss (Nachrüstung)

- Stromversorgung über 2 x Lithiumbatterien CR2450
- Abmessungen (B x T x H): 133 mm x 31,5 mm x 20,4mm (inkl. Knauftiefe 7,7mm)



Art.-Nr.	Schloss-Variante		Preis in €
01PINFLRE	Pin-Code E-Schloss rechts anschlagend für Flügeltüre		122,30
01PINLLI	Pin-Code E-Schloss links anschlagend für Flügeltüre		122,30
01PINFL2	Pin-Code E-Schloss für Doppelflügeltüre		122,30

RFID-E-Schloss

Lässt sich mit einer RFID-Karte oder einem Chip öffnen.

Schließung mit RFID-Standards: iClass und Mifare (13,56 MHz) | ISO 14443A • ISO 14443B • ISO 15693

Eingelassenes Schloss

- Stromversorgung über 4 x AA-Batterien
- Abmessungen (B x T x H): 105,17mm x 2,7mm x 29,57 mm (inkl. Knauf 9,75mm)

Aufgesetztes Schloss (Nachrüstung)

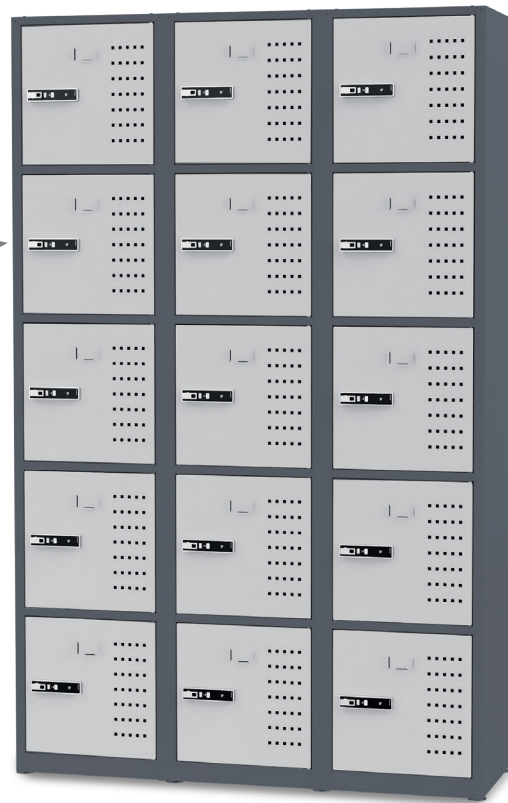
- Stromversorgung über 4 x AA-Batterien
- Abmessungen (B x T x H): 133 mm x 31,5 mm x 20,4 mm (inkl. Knauftiefe 7,7 mm)



Art.-Nr.	Schloss-Variante		Preis in €
01RFIDFLRE	RFID E-Schloss rechts anschlagend für Flügeltüre		159,53
01RFIDLLI	RFID E-Schloss links anschlagend für Flügeltüre		159,53
01RFIDFL2	RFID E-Schloss für Doppelflügeltüre		159,53

Mehrzweck- und Garderobenschränke

Elektrische Schliesssysteme



Schlüsselverwaltung der E-Schlösser

Für die Programmierung der E-Schlösser mit Pin-Code und RFID wird ein Programmierschlüssel pro Hallen-/ Werkseinrichtung benötigt. Mit diesem Programmierschlüssel werden 1-6 Verwaltungsschlüssel angeleert. Die Notbestromung bei missachten der Warnsignale ist sowohl mit dem Programmierschlüssel als auch mit dem Verwaltungsschlüssel möglich.



Anwendung	Benutzerschlüssel	Verwaltungsschlüssel	Programmierschlüssel
Betätigung des Schlosses	X	X	X
Generalschlüsselfunktion		X	X
Inspektionsfunktion		X	X
Externe Stromversorgung		X	X
Zuweisung von Verwaltungsschlüsseln			X
Benutzerschlüssel oder- transponder zuweisen (nur bei persönlichem Gebrauch)		X	
Einstellen von Schlossfunktion			X

Zubehör für E-Schlösser



Benutzerschlüssel RFID Karte

- Pro Schloss können bis zu 20 Benutzer, auf Anfrage auch mehr, zugewiesen werden

Art.-Nr.	Preis in €
ML32RFIDK	12,20

Benutzerschlüssel Chip

- Pro Schloss können bis zu 20 Benutzer, auf Anfrage auch mehr, zugewiesen werden

Art.-Nr.	Preis in €
ML32CHIP	12,20

Verwaltungsschlüssel

- Pro Schloss können bis zu 6 Verwaltungsschlüssel zugewiesen werden

Art.-Nr.	Preis in €
01ESCHLOSSVS	52,80

Programmierschlüssel

- Pro Schlosssystem wird 1 Programmierschlüssel benötigt

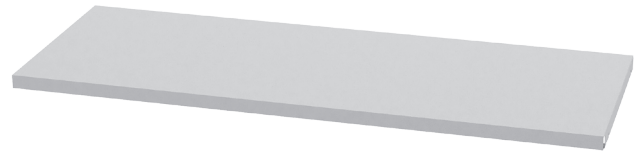
Art.-Nr.	Preis in €
01ESCHLOSSPS	68,20

Flügeltürenschränke

- 2 x Flügeltüren
- Rechte Flügeltüre mit Griffschalenschloss und 2 Schlüssel, linke Flügeltüre mit Falzanschlag
- 3-Riegel Verschluss mit Griffschalenzylinderschloss und 2 x Schlüssel
- Materialstärke 1 mm Stahlblech

IHRE VORTEILE

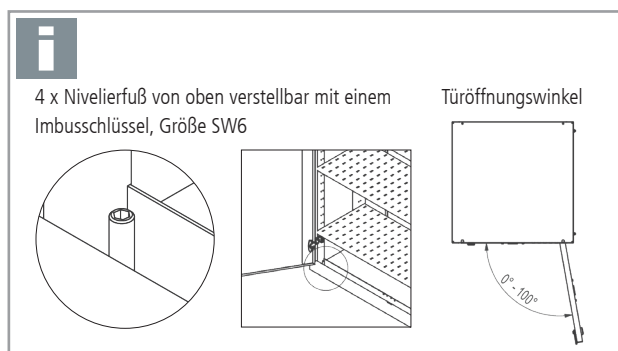
- Flügeltüren innenliegend, bündig mit Gehäuse
- Türöffnungswinkel 180°
- 4 x Nivellierfüße von oben verstellbar
- Gesamttragkraft 700 kg

**Fachboden zum Nachrüsten**

- Inkl. Befestigungsmaterial
- Tragkraft 100 kg



Art.-Nr.	Maße in mm (BxTxH)	Preis in €
BHFS1050FB	946 x 445 x 22	31,00
BHFS1060FB	946 x 545 x 22	36,00
BHFS1250FB	1146 x 445 x 22	42,00
BHFS1260FB	1146 x 545 x 22	49,00

**Flügeltürenschränk**

- 4 x Fachboden verstellbar, Tragkraft 100 kg
- Innenmaß: 940 x 450 x 1830 mm (B x T x H)

Art.-Nr.	Maße in mm (BxTxH)	Preis in €
BHFS1050195	1000 x 500 x 1950	529,00
BHFS1060195	1000 x 600 x 1950	599,00
BHFS1250195	1200 x 500 x 1950	645,00
BHFS1260195	1200 x 600 x 1950	689,00

Mehrzweck- und Garderobenschränke

Mehrzweckschrank



IHRE VORTEILE

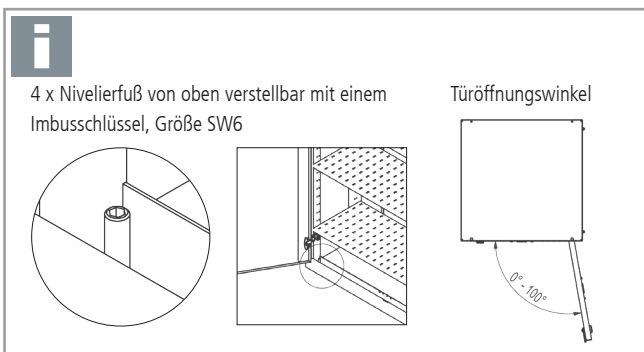
- Flügeltüren innenliegend, bündig mit Gehäuse
- Türöffnungswinkel 180°
- 4 x Nivellierfüße von oben verstellbar
- Gesamttragkraft 700 kg



Fachboden zum Nachrüsten

- Inkl. Befestigungsmaterial
- Tragkraft 40 kg

Art.-Nr.	Maße in mm (BxTxH)	Preis in €
BHMS105001FB	450 x 445 x 22	18,00



Mehrzweckschrank 01

- 2 x Flügeltüren
- Rechte Flügeltüre mit Griffschalenschloss und 2 Schlüssel, linke Flügeltüre mit Falzanschlag
- 3-Riegel Verschluss mit Griffschalenzylinderschloss und 2 x Schlüssel
- Materialstärke 1 mm Stahlblech
- 8 x Fachboden, Tragkraft 40 kg, verstellbar um 50 mm

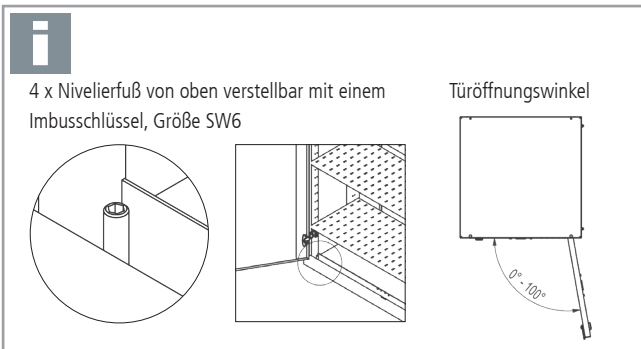
Art.-Nr.	Maße in mm (BxTxH)	Preis in €
BHMS10501901	1000 x 500 x 1950	655,00
BHMS10601901	1000 x 600 x 1950	705,00
BHMS12501901	1200 x 500 x 1950	721,00
BHMS12601901	1200 x 600 x 1950	775,00

Fächerschranke

- Bei Tiefe: 400 mm: Fachgröße Innenmaß: 390 x 365 x 360 mm (B x T x H)
- Bei Tiefe: 500 mm: Fachgröße Innenmaß: 390 x 465 x 360 mm (B x T x H)
- Alle Fächer mit Flügeltüren, Teilperforation scharnierseitig
- Je Flügeltüre 1 x gestanztes Namensschild
- Flügeltüre mit Zylinderschloss inkl. 3 x Schlüssel
- Materialstärke 1 mm Stahlblech
- Tragkraft je Fach 20 kg, 100 kg je Säule
- Wandbefestigung wird empfohlen, Lieferung ohne Befestigungsmaterial, ausreichendes Montagmaterial wählen, je nach Wandbeschaffenheit.

IHRE VORTEILE

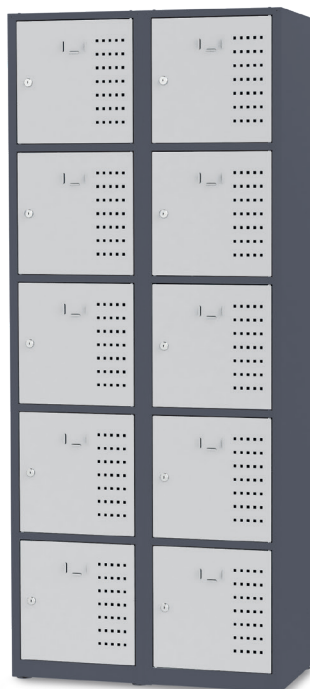
- Flügeltüren innenliegend, bündig mit Gehäuse
- Türöffnungswinkel 100°
- 4 x Nivellierfüße von oben verstellbar



Fächerschrank 01

- 5 x Fächer

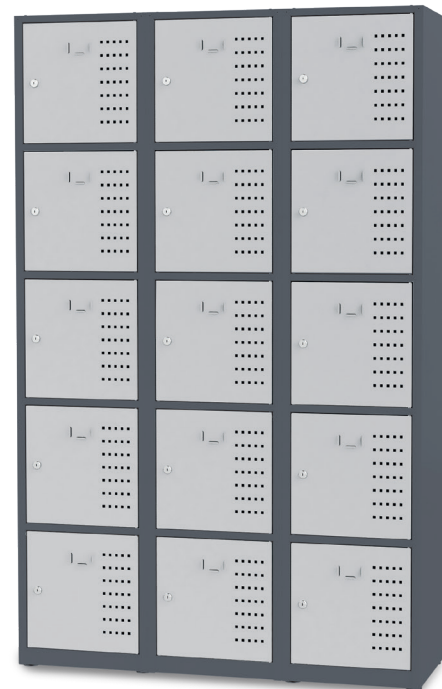
Art.-Nr.	Maße in mm (BxTxH)	Preis in €
BHFS40401901	400 x 400 x 1900	295,00
BHFS40501901	400 x 500 x 1900	335,00



Fächerschrank 02

- 10 x Fächer

Art.-Nr.	Maße in mm (BxTxH)	Preis in €
BHFS80401902	800 x 400 x 1900	511,00
BHFS80501902	800 x 500 x 1900	585,00



Fächerschrank 03

- 15 x Fächer

Art.-Nr.	Maße in mm (BxTxH)	Preis in €
BHFS12401903	1200 x 400 x 1900	699,00
BHFS12501903	1200 x 500 x 1900	775,00

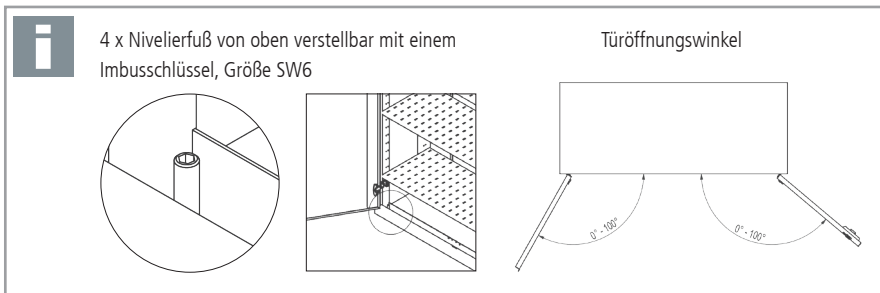
Mehrzweck- und Garderobenschränke

Garderobenschränke



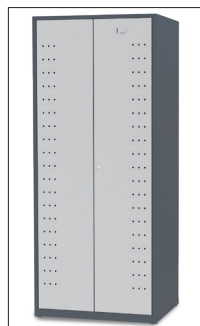
IHRE VORTEILE

- 2 x Flügeltüren innenliegend, bündig mit Gehäuse
- Türöffnungswinkel 100°, Teilperforation
- 4 x Nivellierfüße von oben verstellbar
- Gesamttragkraft 100 kg



Garderobenschrank 01

- 1 x gestanztes Namensschild
- Rechte Flügeltüre mit Zylinderschloss inkl. 3 x Schlüssel, linke Flügeltüre mit Falzanschlag
- 1 x Handtuchhalter an der Türinnenseite
- Oben: 1 x verstellbarer Fachboden um 100 mm im Raster, 1 x verschweißter Fachboden, darunter Mitteltrennwand 660 mm
- Links: 1 x Kleiderstange mit 4 x Schiebehaken
- Rechts: 1 x verstellbarer Fachboden um 100 mm im Raster, 1 x verschweißter Fachboden, 1 x Kleiderstange mit 4 x Schiebehaken, Tragkraft 20 kg
- Innenmaß: 720 x 565 mm (B x T)



Art.-Nr.	Maße in mm (BxTxH)	Preis in €
BHGS80601901	800 x 600 x 1900	535,00

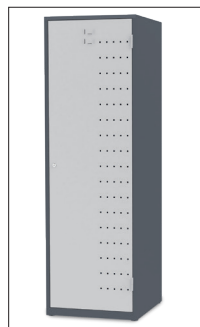


IHRE VORTEILE

- 1 x Flügeltüre innenliegend, bündig mit Gehäuse
- Türöffnungswinkel 180°, Teilperforation
- 4 x Nivellierfüße von oben verstellbar
- Gesamttragkraft 100 kg

Garderobenschrank 02

- 2 x gestanztes Namensschild
- Flügeltüre mit Zylinderschloss inkl. 3 x Schlüssel
- 1 x Handtuchhalter an der Türinnenseite
- Oben: 2 x durchgehende Fachböden, darunter Mitteltrennwand durchgehend bis zum Boden
- Links: 1 x Kleiderstange mit 4 x Schiebehaken
- Rechts: 4 x verstellbare Fachböden um 100 mm im Raster, Tragkraft 20 kg
- Innenmaß: 520 x 565 mm (B x T)

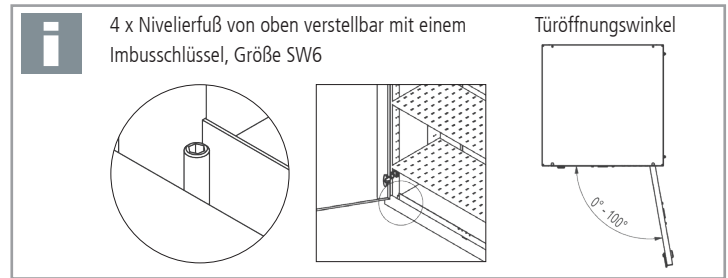


Art.-Nr.	Maße in mm (BxTxH)	Preis in €
BHGS60601902	600 x 600 x 1900	495,00



IHRE VORTEILE

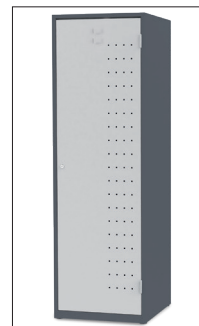
- 1 x Flügeltüre innenliegend, bündig mit Gehäuse
- Türöffnungswinkel 180°, Teilperforation
- 4 x Nivellierfüße von oben verstellbar
- Gesamttragkraft 100 kg



Garderobenschrank 03

- 2 x gestanztes Namensschild
- Flügeltüre mit Zylinderschloss inkl. 3 x Schlüssel
- 2 x verstellbarer Fachboden um 100 mm im Raster, Tragkraft 20 kg
- 1 x Kleiderstange mit 6 x Schiebehaken
- Innenmaß bei Breite 400: 330 x 570 mm (B x T)
- Innenmaß bei Breite 500: 430 x 570 mm (B x T)
- Innenmaß bei Breite 600: 530 x 570 mm (B x T)

Art.-Nr.	Maße in mm (BxTxH)	Preis in €
BHGS40601903	400 x 600 x 1900	315,00
BHGS50601903	500 x 600 x 1900	335,00
BHGS60601903	600 x 600 x 1900	345,00



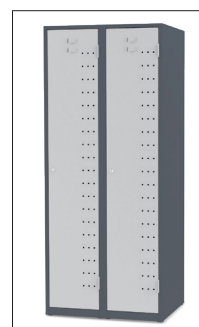
IHRE VORTEILE

- 2 x Flügeltüre innenliegend, bündig mit Gehäuse
- Türöffnungswinkel 100°, Teilperforation
- 4 x Nivellierfüße von oben verstellbar
- Gesamttragkraft 100 kg

Garderobenschrank 04

- 2 x gestanztes Namensschild je Flügeltüre
- Beide Flügeltüren mit Zylinderschloss inkl. 3 x Schlüssel
- Je Abteil 1 x Kleiderstange verzinkt mit 3 x Schiebehaken
- Je Abteil 2 x verstellbarer Fachboden um 100 mm im Raster, Tragkraft 20 kg

Art.-Nr.	Maße in mm (BxTxH)	Preis in €
BHGS80601904	800 x 600 x 1900	365,00
BHGS10601904	1000 x 600 x 1900	419,00



Mehrzweck- und Garderobenschränke

Garderobenschränke

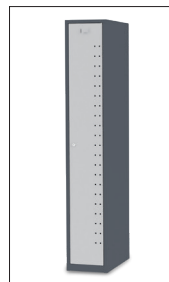
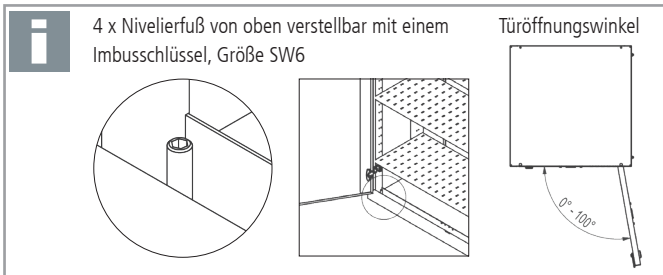
Garderobenschränke

- Je 1 x Flügeltüre mit Zylinderschloss inkl. 2 x Schlüssel
- Gehäusedeckel und -boden vorne und hinten mit Belüftungsschlitzen
- Je Abteil 1 x Fachboden, Tragkraft 20 kg
- Je Abteil 1x Kleiderstange mit 3 x Schiebehaken
- Materialstärke 1 mm Stahlblech
- Wandbefestigung wird empfohlen, Lieferung ohne Befestigungsmaterial, ausreichendes Montagematerial wählen, je nach Wandbeschaffenheit.
- Innenmaß für ein Abteil: 220 x 460 mm (B x T)



IHRE VORTEILE

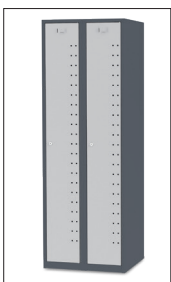
- Flügeltüren innenliegend, bündig mit Gehäuse
- Türöffnungswinkel 100°, Teilperforation
- Gesamttragkraft 100 kg



Garderobenschränk 05

- 1 x Abteil

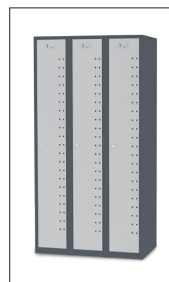
Art.-Nr.	Maße in mm (BxTxH)	Preis in €
BHGS30501705	300 x 500 x 1750	210,00
BHGS30501905	300 x 500 x 1900	229,00



Garderobenschränk 06

- 2 x Abteil

Art.-Nr.	Maße in mm (BxTxH)	Preis in €
BHGS60501706	600 x 500 x 1750	359,00
BHGS60501906	600 x 500 x 1900	399,00



Garderobenschränk 07

- 3 x Abteil

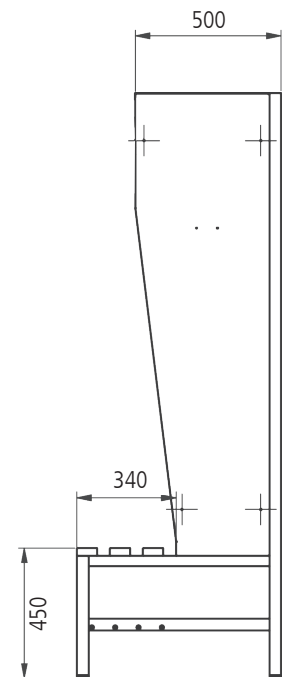
Art.-Nr.	Maße in mm (BxTxH)	Preis in €
BHGS90501707	900 x 500 x 1750	459,00
BHGS90501907	900 x 500 x 1900	529,00

Garderobenschränke mit Sitzbank

- Fach Innengröße 390 x 430 x 370 mm (B x T x H)
- Je Fach 1 x Zylinderschloss, inkl. 3 x Schlüssel, verschiedenschließend
- Je Fach 1 x gestanztes Namensschild
- Je Abteil 1 x Kleiderstange mit 3 x Schiebehaken
- Materialstärke 1 mm Stahlblech
- Seitenwände von offenem Fach verjüngen sich von oben (500 mm) nach unten (360 mm)
- Garderobenschrank ist mit Unterkonstruktion Sitzbank mit Schuhrost verschraubt
- Sitzbank 3-teilig mit wasserfest lackierten Holzlatten und Schuhrost aus Edelstahl
- Höhe Sitzbank 450 mm
- Wandbefestigung wird empfohlen, Lieferung ohne Befestigungsmaterial, ausreichendes Montagmaterial wählen, je nach Wandbeschaffenheit.

IHRE VORTEILE

- Flügeltüren innenliegend, bündig mit Gehäuse
- Türöffnungswinkel 100°, Teilperforation
- 4 x Nivellierfüße verstellbar

**Garderobenschrank mit Sitzbank 08**

- 2 x Abteil

Art.-Nr.	Maße in mm (BxTxH)	Preis in €
BHGS80702008	800 x 700 x 2000	499,00

**Garderobenschrank mit Sitzbank 09**

- 3 x Abteil

Art.-Nr.	Maße in mm (BxTxH)	Preis in €
BHGS80702009	1200 x 700 x 2000	589,00

