

bedrunka+hirth

Workplace up to date – mehr Raum zum Arbeiten

2020

NEUHEIT

HiPerCab<sup>®</sup>

+ 19%  
Befristeter  
Material-  
Teuerungszuschlag

» 01.06.2022



**High Performance Cabinet**

Das leistungsstarke Schranksystem besticht vor allem durch seine bedienerfreundliche Software

**High Performance Cabinet**

Die neue Generation Schubladenschränke

**HiPerCab® Technische Details** **Seite 4**

---

**HiPerCab® Software** **Seite 6**

---

**HiPerCab® Intuitive Touchbedienung** **Seite 10**

---

**HiPerCab® Übersicht Farben und Maße** **Seite 12**

---

**HiPerCab® R 24-24** **Seite 14**

---

**HiPerCab® R 36-24** **Seite 16**

---

**HiPerCab® Verkettungsvarianten** **Seite 18**

---

Presseinformation

## ADAPTIVES SCHRANKSYSTEM

### Die neue Generation Schubladenschränke

Bräunlingen/Stuttgart, im Februar 2019. – Die neuen HiPerCab® (High Performance Cabinet) Schubladenschränke, die Betriebs-einrichter Bedrunka + Hirth auf der Stuttgarter LogiMAT (19. bis 21. Februar) als Messe-Neuheit präsentiert, sind ebenso bediener-freundlich wie unnachgiebig gegen Unbefugte. Über den intuitiven Touchscreen führt der Weg einfach und zielgerichtet zur richtigen Schublade, in der das Gesuchte sicher lagert und dem Nutzer dargereicht wird. Wer sich nicht legitimieren kann, dem bleibt der Zugriff jedoch verwehrt.

»Das Herz des neuen Schranksystems ist seine Software«, erläutert Daniel Vogt, Leiter der Abteilung Konstruktion und Entwicklung bei Bedrunka + Hirth. Ob multilinguale Bedieneroberfläche, die eine Sprachauswahl in Deutsch, Englisch und Französisch ermöglicht, oder die Benutzeridentifikation mittels PIN-Code und RFID-Chip – das Unternehmen aus dem Schwarzwald stattet seine hochwertigen Schranksysteme mit Bausteinen der Informationstechnik aus, die echten Mehrwert bieten. Die Benutzerdatenbank hält fest, wem und wann der Zugriff erlaubt wurde, auch lassen sich Zugriffsmöglichkeiten zeitlich befristet. Der Administrator des anwendenden Unternehmens kann Benutzerrechte zentral verwalten, weitere Schränke anbinden oder auch wieder entfernen.

Der Touchscreen befindet sich an der Oberkante des Schrankes. Die Bereitstellung der elektromechanisch verriegelten Schubladen

erfolgt in drei Stufen. Zunächst öffnet das System die Schubladen, auf die der Benutzer Zugriff bekommen soll, nur einen Spalt. Durch Antippen lässt sich die gewünschte Schublade weiter öffnen. Die anderen Schubladen bleiben im Bereitstellungsmodus. Im dritten Schritt lässt sich die gewünschte Schublade ganz aufziehen (Vollauszug). Alle anderen bleiben verriegelt, „aus Sicherheitsgründen“, wie Vogt erläutert. Immerhin betrage die Tragkraft der einzelnen Schubladen bis zu 100 kg. Nach der Entnahme sorgt das System dafür, dass die zurückgeschobene Schublade abgebremst, sanft eingezogen, geschlossen und wieder in den Bereitstellungsmodus versetzt wird.

Den HiPerCab® gibt es mit unterschiedlicher Ausstattung in den Versionen Medium und Premium sowie als Anbaumodul, zunächst in Breiten von 705 und 1.005 mm sowie in Höhen von 1.019 und 1.219 mm.

Bedrunka + Hirth bietet das Schranksystem mit den gleichen Einteilungsmöglichkeiten an wie den klassischen Schubladenschrank. Das gilt auch für andere Merkmale der Schranksysteme „made in Germany“, etwa dem rahmenverstärkten, sehr stabilen Gehäuse, der verschweißten Stahlblechkonstruktion sowie den wählbaren Blendenhöhen. Wie üblich, lässt sich die Front der Schränke individuell farblich gestalten, zum Beispiel entsprechend dem Corporate Design des Anwenders.

## TECHNISCHE DETAILS

- Intuitiver Touchscreen
- Multilinguale Bedienoberfläche per Sprachauswahl in deutsch, englisch und französisch. Die Sprachen sind nach Kundenwunsch erweiterbar
- Benutzeridentifikation mittels PIN-Code und RFID Chip
- Duale Verwendung der RFID-Frequenzen auf 13,56MHz und 125kHz
- Kundenindividueller RFID-Standard durch Update erweiterbar
- Kundenspezifische RFID-Lesegeräte sind in das System implementierbar
- Einfache Kopplung durch RJ45 Standardkabel
- Netzstrom erforderlich
- Unternehmensglobale Benutzerdatenbank für alle im Unternehmen vorhandenen Schrankanlagen
- Detaillierte Ereignisaufzeichnung und Auswertemöglichkeit
- Identisches Einteilungsmaterial wie beim klassischen Schubladenschrank
- Patent auf die gesamte Anwendung des HiPerCab®  
Patentnr. EP000003311698B1
- 2 Jahre Garantie
- Notöffnung über die Rückwand möglich



## GEPRÜFT NACH FOLGENDEN NORMEN UND RICHTLINIEN

- Norm DIN 5054 | Schubladenschränke aus Stahl - Bauformen, Funktions- und Sicherheitsanforderungen, Prüfungen, Bewertung
- Niederspannungsrichtlinien 2014/35/EU
- EMV-Richtlinien 2014/30/EU
- Funkgeräterichtlinien 2014/53/EU
- RoHS-Richtlinien 2011/65/EU
- EN 55011:2016+A1:2017
- EN 61000-3-2:2014
- EN 61000-3-3:2013
- EN 61000-6-2:2005+AC:2005
- EN 61000-6-4:2007+A1:2011
- EN 300330:2017
- EN 50581:2012 (RoHS2)

## AUSSTATTUNG

	HiPerCab® Medium	HiPerCab® Premium	HiPerCab® Premium Anbaumodul
Elektromechanisch verriegelte Schubladen werden per Software bereitgestellt	X	X	X
Sichere Lagerung und Verwaltung	X	X	X
Individuelle Zugriffsberechtigung der einzelnen Schubladen		X	X
Zentrale Benutzer- und Rechteverwaltung per Touchscreen oder über Weboberfläche	X	X	
Zentrale Bedienung und Verwaltung mehrerer Anbauschränke		X	
Kundenspezifische RFID-Standards integrierbar (Absprache und evtl. Aufpreis)	X	X	
Software Update über WEB möglich (Internet Zugriff nötig)	X	X	
Benutzer zu Administrator konfigurierbar und umgekehrt	X	X	
Individuelle Schrank und Schubladenbenennung	X	X	X
Ereignislogs über Weboberfläche einsehbar und exportierbar	X	X	X
Ereignislogs am Schrank einsehbar	X	X	
Ereignislogs gesamtes Schranksystem, Schrank, benutzerspezifisch, Schubladenspezifisch	X	X	X
Erweiterung durch einfaches Anstecken des Anbaumoduls an den Premium HiPerCab®			X
Automatische Erkennung bei Entfernung oder Anbindung eines Anbaumoduls		X	X
Nachträgliches Upgrade auf Premium möglich	X		
Identifizierung über PIN-Code	X	X	
Identifizierung über RFID-Transponder	X	X	
Kontrolle Schließgeschwindigkeit der Schublade (respektvoller Umgang mit Werkzeugen)	X	X	X
Mehrsprachigkeit	X	X	
Notentriegelung möglich	X	X	X

## Software



### VARIANTEN:

#### HiPerCab® Medium

Angelegte Benutzer erhalten Berechtigung auf alle Schubladen des HiPerCab®.

#### HiPerCab® Premium

Benutzerspezifische Berechtigungsvergabe auf eine oder mehrere Schubladen des HiPerCab® sind möglich.

#### Anbaumodul

Kann an den HiPerCab® Premium angeschlossen werden. Benutzerspezifische Berechtigungsvergabe auf eine oder mehrere Schubladen des HiPerCab® sind möglich.

#### Upgrade

Nachträgliches Upgrade von Medium auf Premium kann durch Zukauf eines Freischaltcodes von 250,00 € erfolgen.

### ERSTINBETRIEBNAHME

Der Schubladenschrank muss zunächst an eine Schuko-Steckdose angeschlossen werden. Die Software des HiPerCab® startet eigenständig und ist sofort betriebsbereit.

Die Oberfläche besticht durch ein durchgängiges Design und der selbsterklärenden Software. Für die Erstinbetriebnahme erhält der Administrator einen Pin-Code, der sich nachträglich ändern lässt. Der Administrator ist befugt, neue Benutzer und Rechte anzulegen und zu vergeben.



Bildschirmschoner

### BENUTZERANMELDUNG

Der Schrank oder Schubladenzugriff erfolgt direkt über die RFID Transponder-Identifikation,

#### ODER

über das Antippen des Displays, mit anschließender Auswahl zwischen: ID-Eingabe oder Nutzerauswahl.

Bei beiden Möglichkeiten wird anschließend der Pin-Code abgefragt.



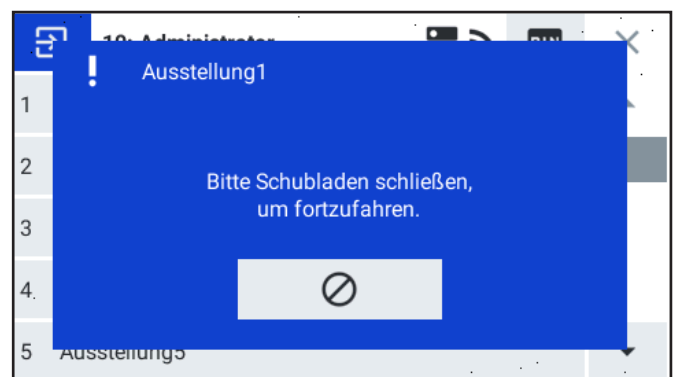
# Software

## SCHUBLADENBERECHTIGUNG

Schubladenberechtigung erteilt = Schublade wird bereitgestellt  
Schubladenberechtigung verweigert = Schublade wird nicht bereitgestellt oder fährt wieder ein.

Kippsicherheit durch elektromechanisches Schließsystem.  
Nur eine Schublade kann geöffnet werden.

A-Schublade				
1	A-Schublade 1			
2	A-Schublade 2			
3	A-Schublade 3			
4	A-Schublade 4			
5	A-Schublade 5			

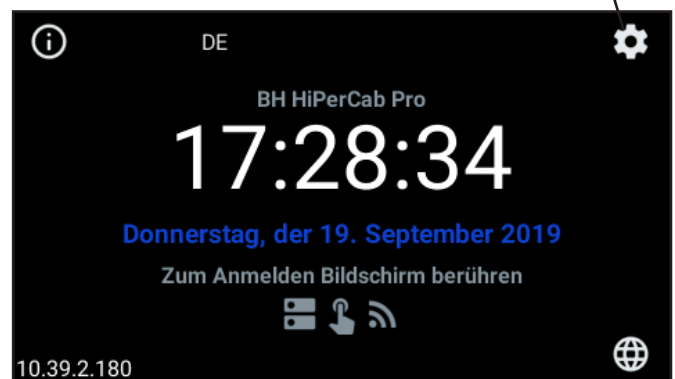


Anzeige bei geöffneter Schublade



## BENUTZERVERWALTUNG

Die Benutzer können direkt am HiPerCab® Schrank (über das "Zahnrad") oder über die Weboberfläche gepflegt werden. Für die Pflege über die Weboberfläche ist ein Netzwerkanschluss erforderlich. Nach der Identifikation via Pin-Code oder RFID ist die Verwaltung der Nutzer für den Administrator möglich.



Verwaltung		PIN	
1	Benutzer	5	
2	Gruppen	2	
3	Schränke	1	
4	Einstellungen		
5	Ereignisse		

# Software

## VERWALTUNG

Um eine bestmögliche Übersicht zu gewährleisten, ist die Verwaltung in verschiedene Kategorien unterteilt. Die Verwaltungseinstellungen lassen sich als Administrator direkt am Schrank oder über den Webbrowser am Computer verändern.

Für die Verwaltung über den Webbrowser wird die Netzwerk-IP des Schrankes in die Suchleiste des Internetbrowsers eingegeben. Anschließend erscheint das Anmeldefenster der Software bei welchem, wie beim Schrank, die Admin.-Zugangsdaten abgefragt werden. Nach der Anmeldung können Sie die Verwaltung korrespondierend zum Schrank durchführen. Lediglich für das Anlernen der RFID-Transponder ist der Weg über den HiPerCab®-Schrank unabdingbar.

### 1. BENUTZER

Vom Administrator können Benutzer angelegt und Berechtigungen vergeben werden. Ob ein Benutzer zum Administrator werden soll, kann hier ebenfalls eingestellt werden. Zu den Berechtigungen zählen, die Zugriffsberechtigten der einzelnen Schubladen, zu welcher Gruppe der Benutzer gehört sowie auch die zeitlich begrenzte Nutzung. So könnte man dem "Benutzer 1" beispielsweise täglich eine Berechtigung für alle Schubladen erteilen, jedoch nur von 08:00-09:00 Uhr, da hier eine Inventur oder andere Aufgaben anstehen.

Jedem Benutzer wird eine ID zugewiesen. Mit dieser ID kann sich der Nutzer bei der Anmeldung über PIN-Code schneller einloggen.

### 2. GRUPPEN

Gerade bei vielen Mitarbeitern ist es sehr aufwendig jeden Benutzer bis ins Detail zu pflegen. Hierfür gibt es die Option "Gruppen". Beim Premium HiPerCab® können einzelne Gruppen mit verschiedenen Berechtigungen erstellt werden. Alle Mitarbeiter, die dieselben Rechte erhalten sollen, bekommen dann die gleiche Gruppenzugehörigkeit. Ein Beispiel hierfür sind Anwender wie Aushilfskräfte oder das Arbeiten im Mehrschichtbetrieb. Diese haben je Gruppe unterschiedliche Nutzungsrechte. Somit kann der "Gruppe 1" lediglich die Berechtigung für die Schubladen von 07:00-16:00 Uhr und der "Gruppe 2" ausschließlich von 16:30 -22:00 Uhr zugewiesen werden.

Mit der Premium Version sind außerdem gruppenspezifische Schubladenzuweisungen möglich. Hat ein Benutzer z.B. Zugriff auf Schublade 1 und 4 und ist ebenfalls in der Gruppe 3, welche Zugriff auf Schublade 1, 2 und 9 hat, so hat dieser Benutzer Zugriff auf die Schubladen 1, 2, 4 und 9.

### 3. SCHRÄNKE

Neben dem Hauptschrank A lassen sich weitere Anbaumodule an den HiPerCab® Premium anschließen. Unter dem Punkt "Schränke" können Grund- und Anbaumodule sowie einzelne Schubladen individuell benannt und verwaltet werden.

### 4. EINSTELLUNGEN

Grundeinstellungen wie Zeit und Datum aber auch Softwareupdates lassen sich einstellen und verwalten. Aktuell gibt es die Software auf deutsch, englisch und französisch.

### 5. EREIGNISSE

Der Administrator hat die Möglichkeit ein Protokoll über die Zugriffe des HiPerCab® und der Schubladen einzusehen. Ebenso lässt sich hier auch die Geschwindigkeit ablesen, in der die Schubladen geschlossen wurden. Alle Ereignisse können über die Web-Oberfläche als Excel-File exportiert werden.



10.39.2.180

Verwaltung		PIN	×
1	Benutzer	5	▲
2	Gruppen	2	▲
3	Schränke	1	▲
4	Einstellungen		▲
5	Ereignisse		▼



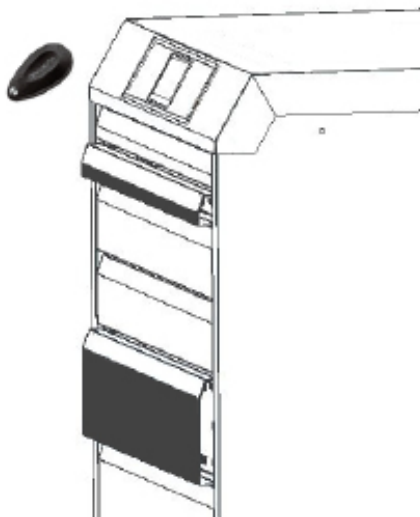


## Intuitive Touchbedienung

Über den intuitiven Touchscreen oder über die Authentifizierung via RFID-Chip führt der Weg zur richtigen Schublade.

Das Öffnen und Schließen der Schubladen in drei Bereitstellungsstufen: **Identifizieren, automatische Bereitstellung, Auswahl der Schublade**

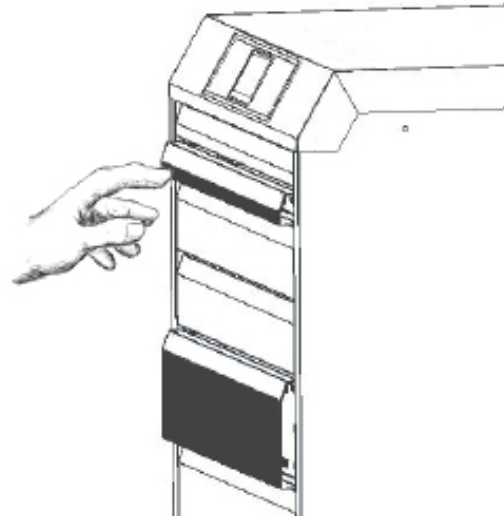
- Jede Schublade ist elektromechanisch verriegelt und wird per Software bereitgestellt.



1

### IDENTIFIKATION UND BEREITSTELLUNG

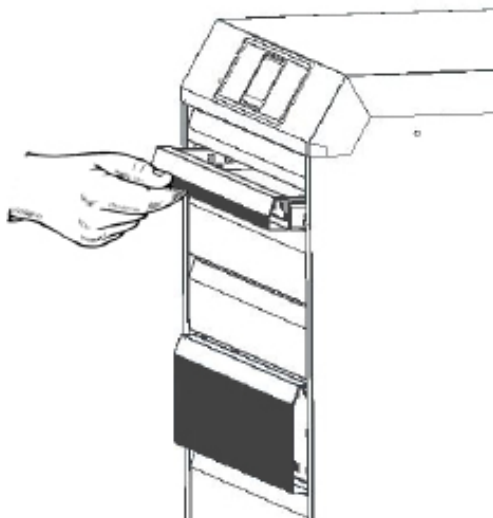
Der HiPerCap® wird mit Hilfe eines RFID Chips oder eines PIN-Codes „aktiviert“. Die berechtigten Schubladen werden ca. 20 mm selbstständig bereitgestellt.



2

### AUSWAHL UND ENTRIEGELUNG

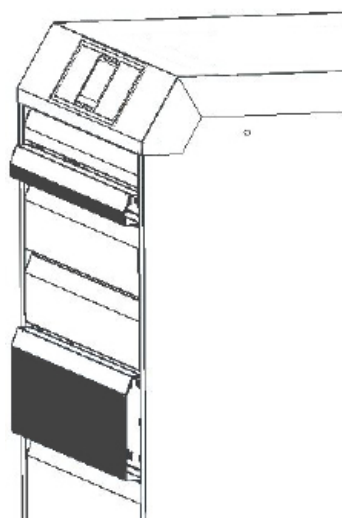
Durch Antippen der gewünschten Schublade öffnet sich diese ca. 50 mm selbstständig. Die restlichen Schubladen bleiben im Bereitstellungsmodus 1 und können aus Sicherheitsgründen nicht geöffnet werden.



3

### MANUELLE ÖFFNUNG DER SCHUBLADE

Nun können Sie die Schublade wie gewohnt durch manuelles Aufziehen öffnen. Die Schublade ist mit Vollauszug 100% ausgestattet. Die Tragkraft der Schublade beträgt 100 kg ab der Blendenhöhe 100 mm.



4

### SCHLIESSEN DER SCHUBLADE

Zum Schließen der Schublade wird diese zurück geschoben. Die letzten Zentimeter werden durch elektromechanischen Selbsteinzug geschlossen. Gleich darauf sind wieder alle berechtigten Schubladen im **Modus 1, der Bereitstellung**. Nun kann entweder die nächste Schublade ausgewählt oder der Vorgang durch Abmelden abgeschlossen werden. Bei diesem Vorgang ziehen sich alle Schubladen von selbst ein. Wird innerhalb einer zuvor definierten Zeit kein Befehl erteilt, schließen sich die Schubladen selbstständig.

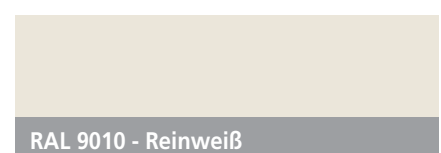
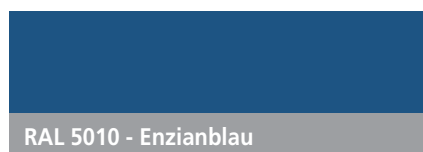


## Unsere Standardfarben

Alle unsere Produkte verfügen über eine umweltfreundliche Pulverbeschichtung.  
Hier sehen Sie unsere Standardfarben.



Ohne Farbangaben liefern wir standardmäßig:  
Gehäuse RAL 7035 Lichtgrau  
Blenden ähnlich RAL 7016 Anthrazitgrau



# Maße des HiPerCab® in mm

Die Gesamttiefe des Schrankes beträgt 766 mm. Bitte beachten Sie, dass die Nutzhöhe 50 mm weniger beträgt als die eines klassischen Schubladenschrank von Bedrunka+Hirth.

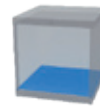
## Maße des HiPerCab® in mm



Gehäusehöhe
1019
1219

Gehäuse B x T
705 x 766
Nutzhöhen
850
1050

Gehäuse B x T
1005 x 766
Nutzhöhen
850
1050



Blendenhöhe	Mantelhöhe
50	28
100	81
150	131
200	181

Schublade B x T
600 x 600
Nutzlast
70 kg
100 kg
100 kg
100 kg

Schublade B x T
900 x 600
Nutzlast
70 kg
100 kg
100 kg
100 kg

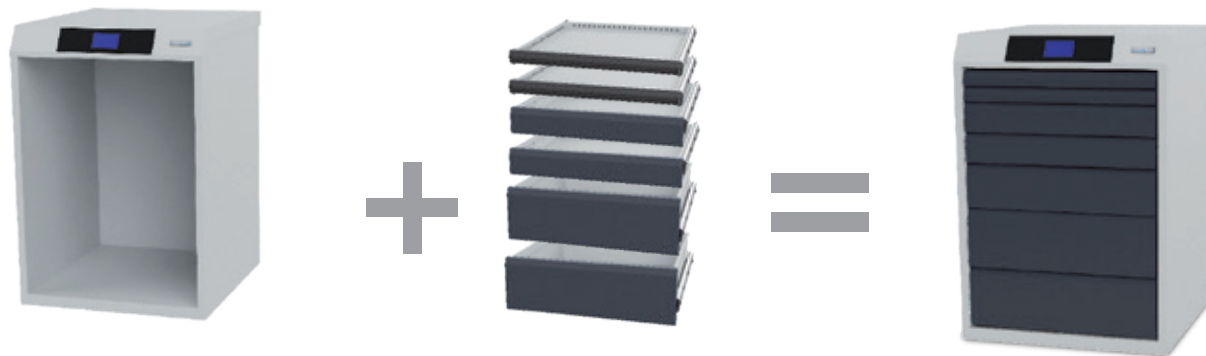


<b>Raster:</b>
----------------

<b>R 24-24</b>
----------------

<b>R 36-24</b>
----------------

## 600 x 600 mm (B x T)



### Gehäuse inkl. Schließsystem

Höhe gesamt = Nutzhöhe + 169 mm

Art.-Nr.	Ausführung	Maße in mm (BxTxH)	Nutzhöhe in mm	Preis in €
HI07H10M	Medium	705 x 766 x 1019	850	764,00
HI07H12M	Medium	705 x 766 x 1219	1050	814,00
HI07H10P	Premium	705 x 766 x 1019	850	914,00
HI07H12P	Premium	705 x 766 x 1219	1050	964,00
HI07H10A	Anbaumodul	705 x 766 x 1019	850	599,00
HI07H12A	Anbaumodul	705 x 766 x 1219	1050	649,00



### Schubladen inkl. Schienen

600 x 600 mm (B x T) mit Vollauszug 100 % für R 24-24

Art.-Nr.	Blendenhöhe	Mantelhöhe	Nutzhöhe	Tragkraft	Preis in €
HISL07050	50	28	30	70 kg	230,00
HISL07100	100	81	83	100 kg	234,00
HISL07150	150	131	133	100 kg	238,00
HISL07200	200	181	183	100 kg	242,00



### Einteilungsmaterial für Schubladennutzmaß 600 x 600 mm

Weiteres Einteilungsmaterial  
finden Sie im  
Gesamtkatalog Seite 105



#### Kleinteilekästen | 24-teilig

- 12 x KTK 150 x 150 mm
- 4 x KTK 75 x 150 mm
- 8 x KTK 75 x 75 mm

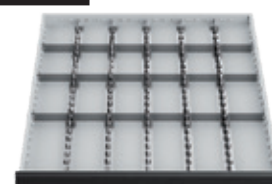
Art.-Nr.	Blendenhöhe in mm	Preis in €
134BLH50A	50	31,80
134BLH100A	100	39,20



#### Metalleinteilung | 7-teilig

- 2 x MF 600 mm
- 5 x TW 200 mm

Art.-Nr.	Blendenhöhe in mm	Preis in €
135BLH50A	50	18,20
135BLH100A	100	21,00
135BLH150A	150	23,50
135BLH200A	200	26,40



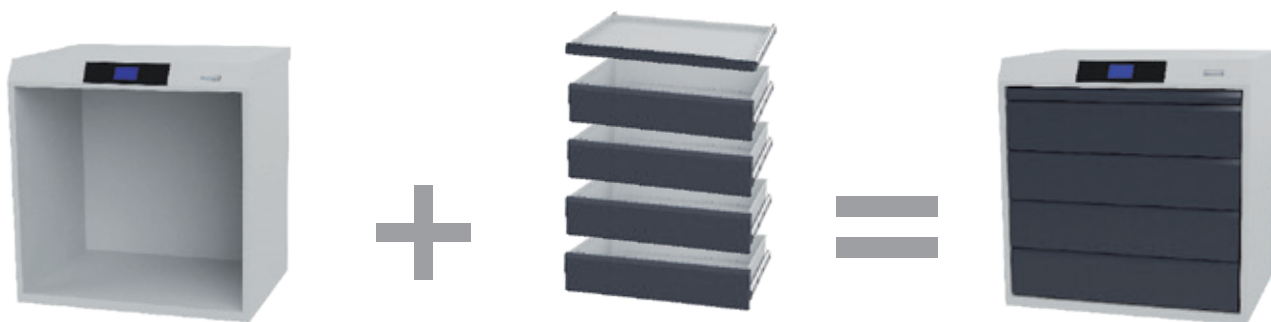
#### Metalleinteilung | 23-teilig

- 5 x MF 600 mm
- 18 x TW 100 mm

Art.-Nr.	Blendenhöhe in mm	Preis in €
149BLH50A	50	44,20
149BLH100A	100	50,40
149BLH150A	150	57,70
149BLH200A	200	65,60



## 900 x 600 mm (B x T)



### Gehäuse inkl. Schließsystem

Höhe gesamt = Nutzhöhe + 169 mm

Art.-Nr.	Ausführung	Maße in mm (BxTxH)	Nutzhöhe in mm	Preis in €
HI10H10M	Medium	1005 x 766 x 1019	850	774,00
HI10H12M	Medium	1005 x 766 x 1219	1050	824,00
HI10H10P	Premium	1005 x 766 x 1019	850	924,00
HI10H12P	Premium	1005 x 766 x 1219	1050	974,00
HI10H10A	Anbaumodul	1005 x 766 x 1019	850	614,00
HI10H12A	Anbaumodul	1005 x 766 x 1219	1050	661,00



### Schubladen inkl. Schienen

900 x 600 mm (B x T) mit Vollauszug 100 % für R 36-24

Art.-Nr.	Blendenhöhe	Mantelhöhe	Nutzhöhe	Tragkraft	Preis in €
HISL10050	50	28	30	70 kg	236,00
HISL10100	100	81	83	100 kg	240,00
HISL10150	150	131	133	100 kg	244,00
HISL10200	200	181	183	100 kg	250,00



### Einteilungsmaterial für Schubladennutzmaß 900 x 600 mm

Weiteres Einteilungsmaterial  
finden Sie im  
Gesamtkatalog Seite 113



#### Kleinteilekästen | 40-teilig

- 16 x KTK 150 x 150 mm
- 8 x KTK 75 x 150 mm
- 16 x KTK 75 x 75 mm

Art.-Nr.	Blendenhöhe in mm	Preis in €
159BLH50A	50	49,50
159BLH100A	100	58,30



#### Metalleinteilung | 24-teilig

- 4 x MF 600 mm
- 16 x TW 150 mm
- 4 x TW 300 mm

Art.-Nr.	Blendenhöhe in mm	Preis in €
171BLH100A	100	52,60
171BLH150A	150	59,30
171BLH200A	200	78,90



#### Metalleinteilung | 15-teilig

- 3 x MF 600 mm
- 9 x TW 200 mm
- 3 x TW 300 mm

Art.-Nr.	Blendenhöhe in mm	Preis in €
170BLH100A	100	39,90
170BLH150A	150	44,60
170BLH200A	200	56,20





## Verkettungsvarianten

- Verkettungsvarianten werden über ein Premium Grundmodul gesteuert.
- Es können mehrere Anbaumodule angesteuert werden
- Die HiPerCab®-Schränke werden über ein Ethernet RJ45 Kabel verbunden
- Das Anbaumodul wird zusätzlich in der Verwaltungssoftware aufgeführt, dabei Bedarf es keines zusätzlichen Updates
- Verwaltungseinstellungen der Anbaumodule erfolgen über das Grundmodul HiPerCab® oder die Weboberfläche
- Die Verkettungsvarianten sind frei wählbar  
Unterschiedliche Breiten und Höhen der Schränke sowie unterschiedliche Blendenhöhen sind individuell zusammenstellbar

**Anbaumodul**  
**Art.-Nr. HI712/4312A**  
705 x 766 x 1219 mm (B x T x H)  
Blendenhöhe:  
4 x 50, 3 x 100, 1 x 150, 2 x 200 mm



**Grundmodul**  
**Art.-Nr. HI120/1241P**  
1005 x 766 x 1219 mm (B x T x H)  
Blendenhöhe:  
1 x 50, 2 x 100, 4 x 150, 1 x 200 mm

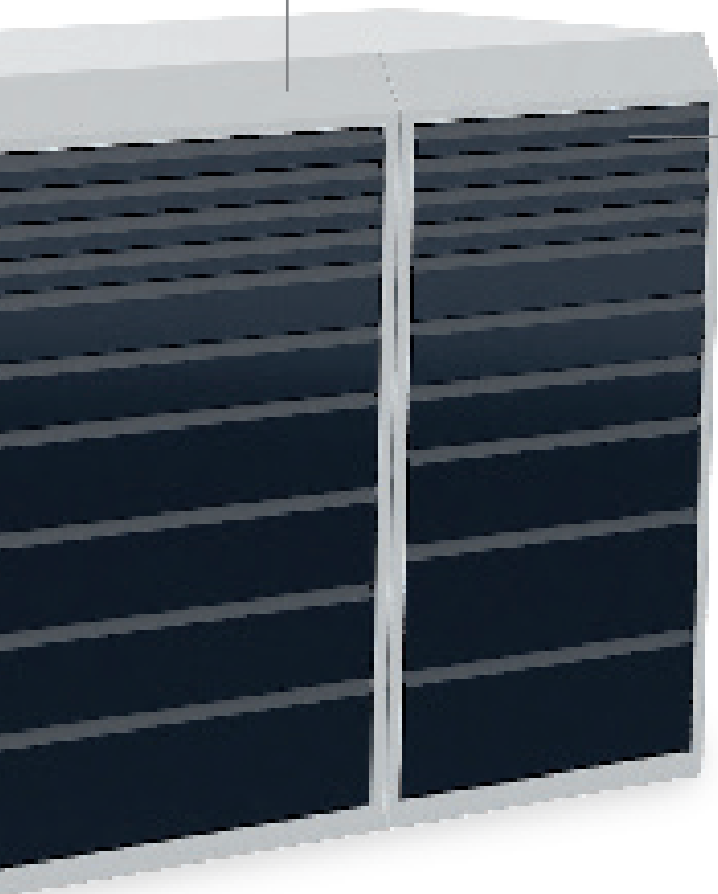
**Anbaumodul**

**Art.-Nr. HI120/4231A**

1005 x 766 x 1219 mm (B x T x H)

Blendenhöhe:

4 x 50, 2 x 100, 3 x 150, 1 x 200 mm



**Anbaumodul**

**Art.-Nr. HI712/4312A**

705 x 766 x 1219 mm (B x T x H)

Blendenhöhe:

4 x 50, 3 x 100, 1 x 150, 2 x 200 mm

# bedrunka+hirth

Workplace up to date – mehr Raum zum Arbeiten

Die Angebote gelten für Handel, Handwerk und Gewerbe. Technische Änderungen sowie Preisänderungen aufgrund von Materialverteuerungen vorbehalten. Preise zuzüglich der gesetzlichen Mehrwertsteuer. Druckfehler und Irrtum vorbehalten. Gültig bis zum 30.09.2022. Die Allgemeinen Geschäftsbedingungen der Bedrunka+Hirth Gerätebau GmbH finden Sie auf der Website unter [www.bedrunka-hirth.de](http://www.bedrunka-hirth.de)