



Montageanleitung

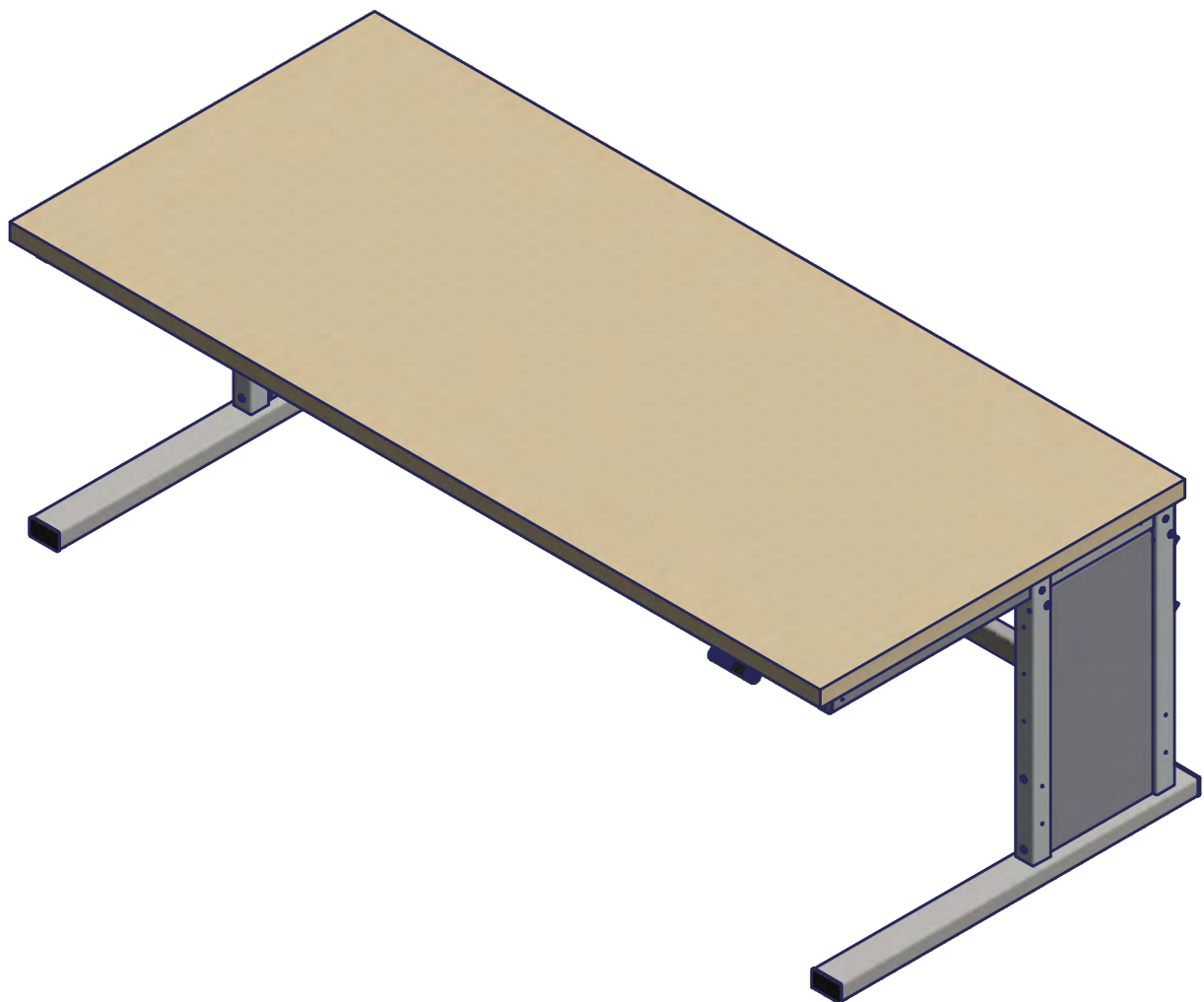
Workergo C-Fuß, 1 Motor

Assembling instructions for

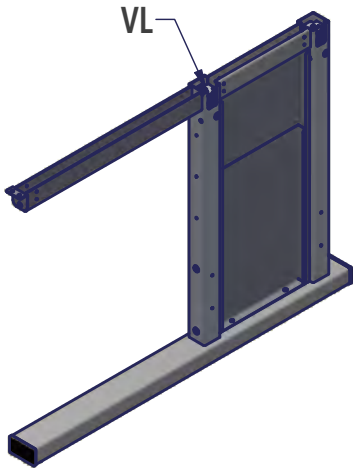
Workergo C-foot, 1 motor

Instruction de montage

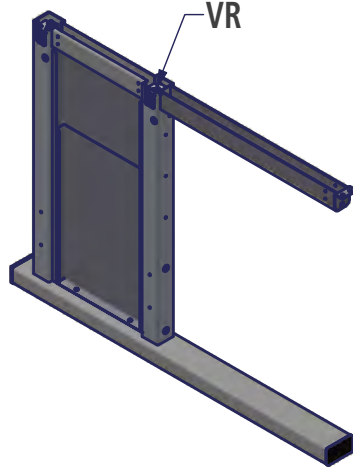
Workergo C pied, 1 moteur



1x (A1)



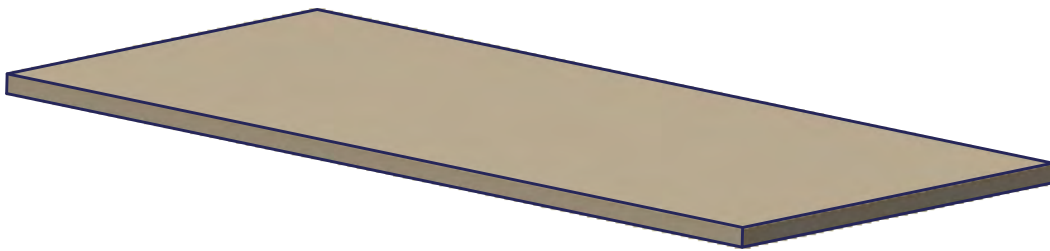
1x (A2)



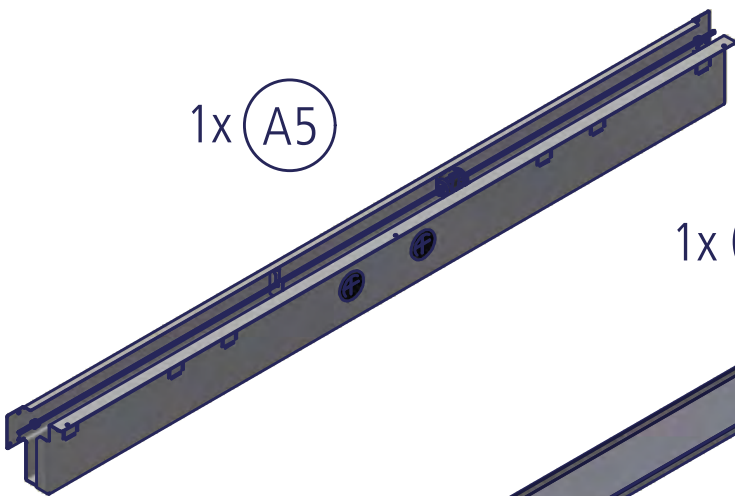
2x (A3)



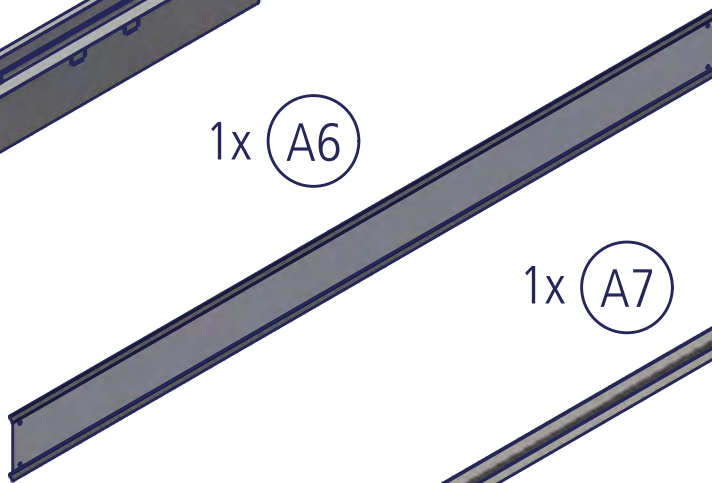
1x (A4)



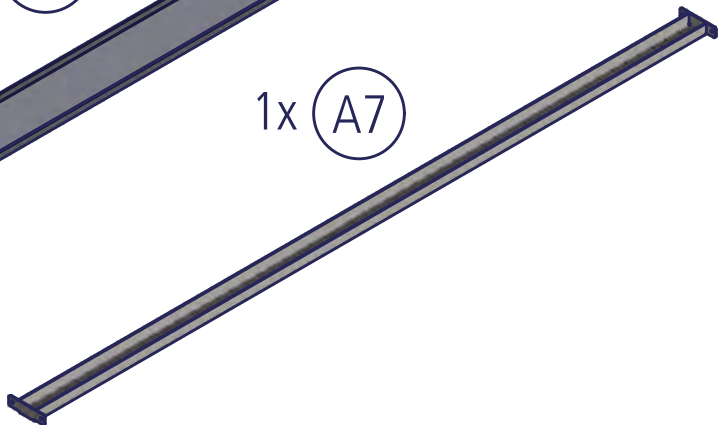
1x (A5)



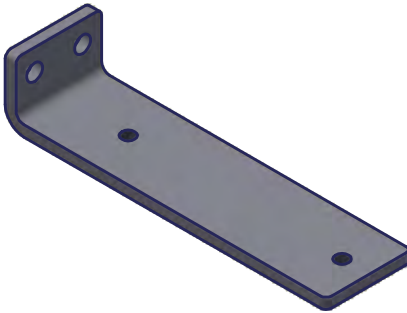
1x (A6)



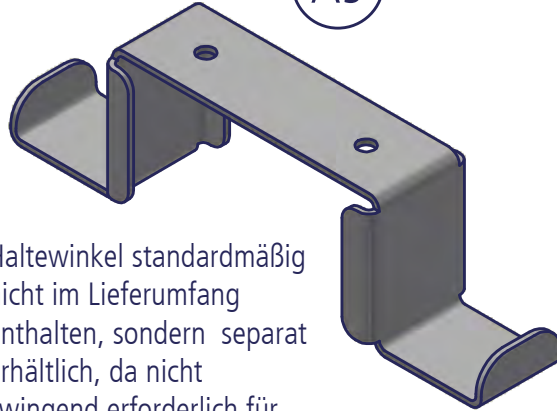
1x (A7)



6x (A8)



1x (A9)

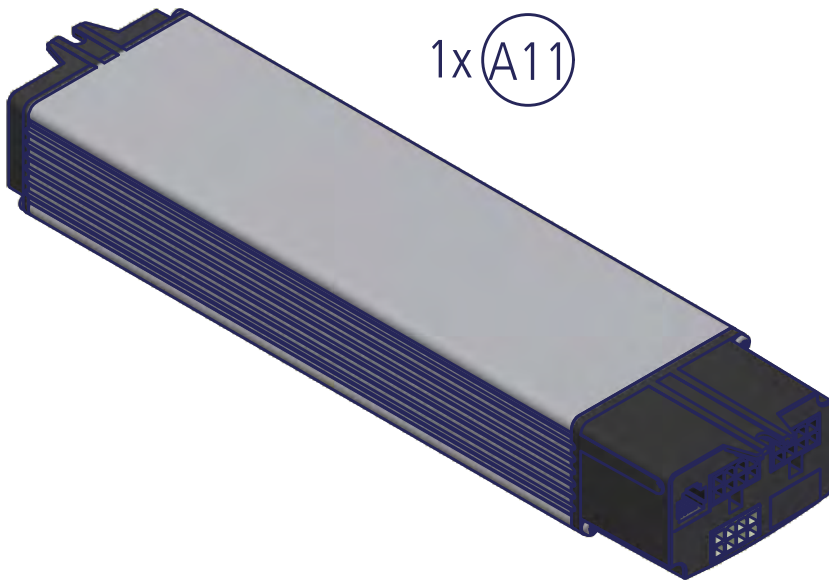


Haltewinkel standardmäßig
nicht im Lieferumfang
enthalten, sondern separat
erhältlich, da nicht
zwingend erforderlich für
die Montage.

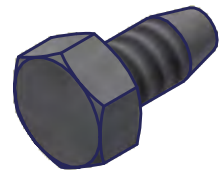
1x (A10)



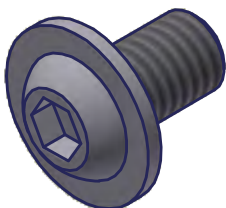
1x (A11)



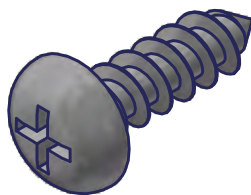
20x (A12)
4,8 x 9,5



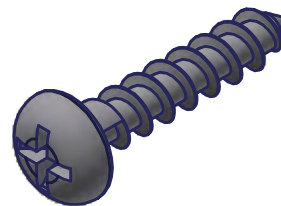
16x (A13)
M6 x 10



13x (A14)
5 x 16



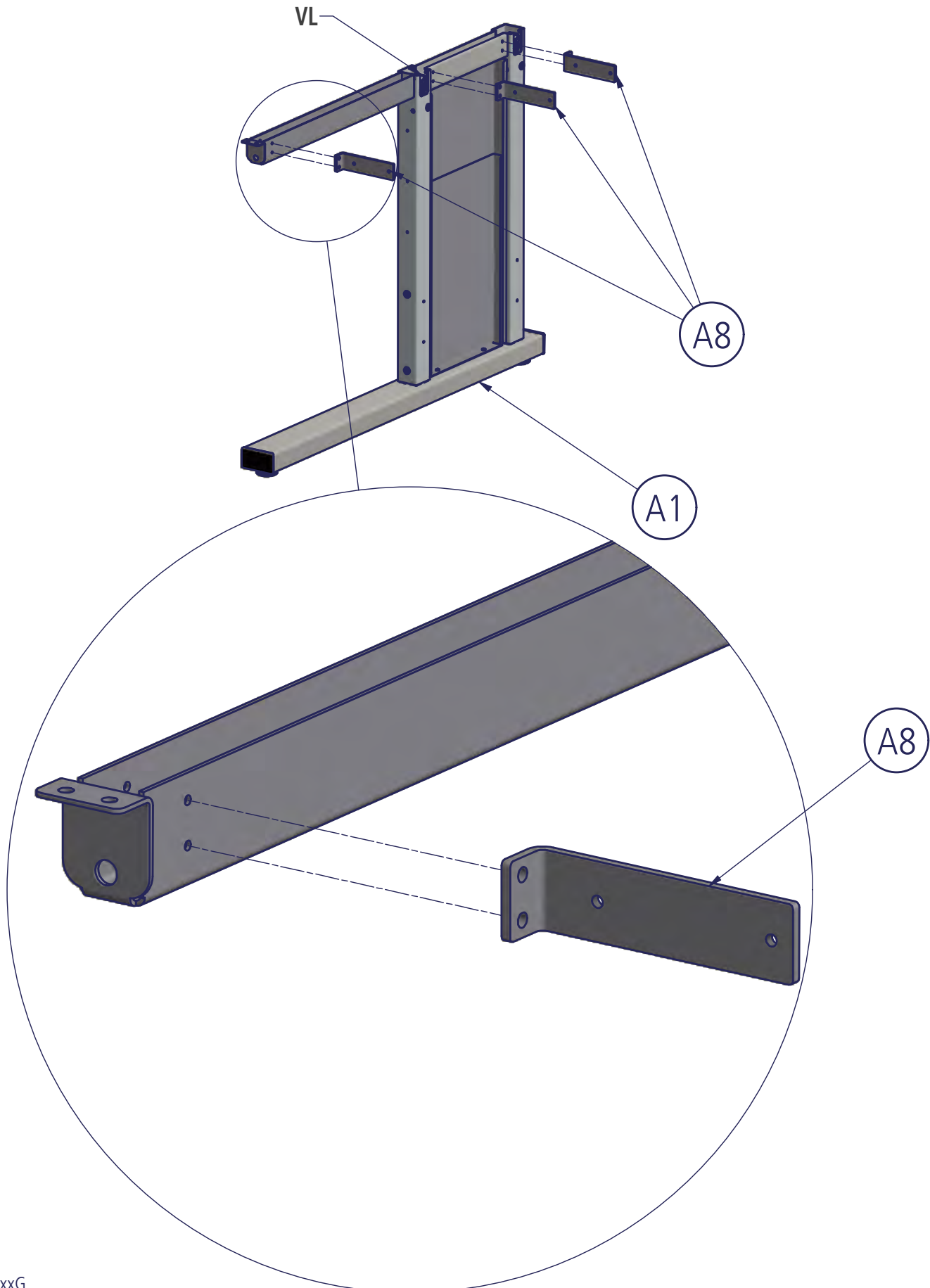
2x (A15)
4 x 20



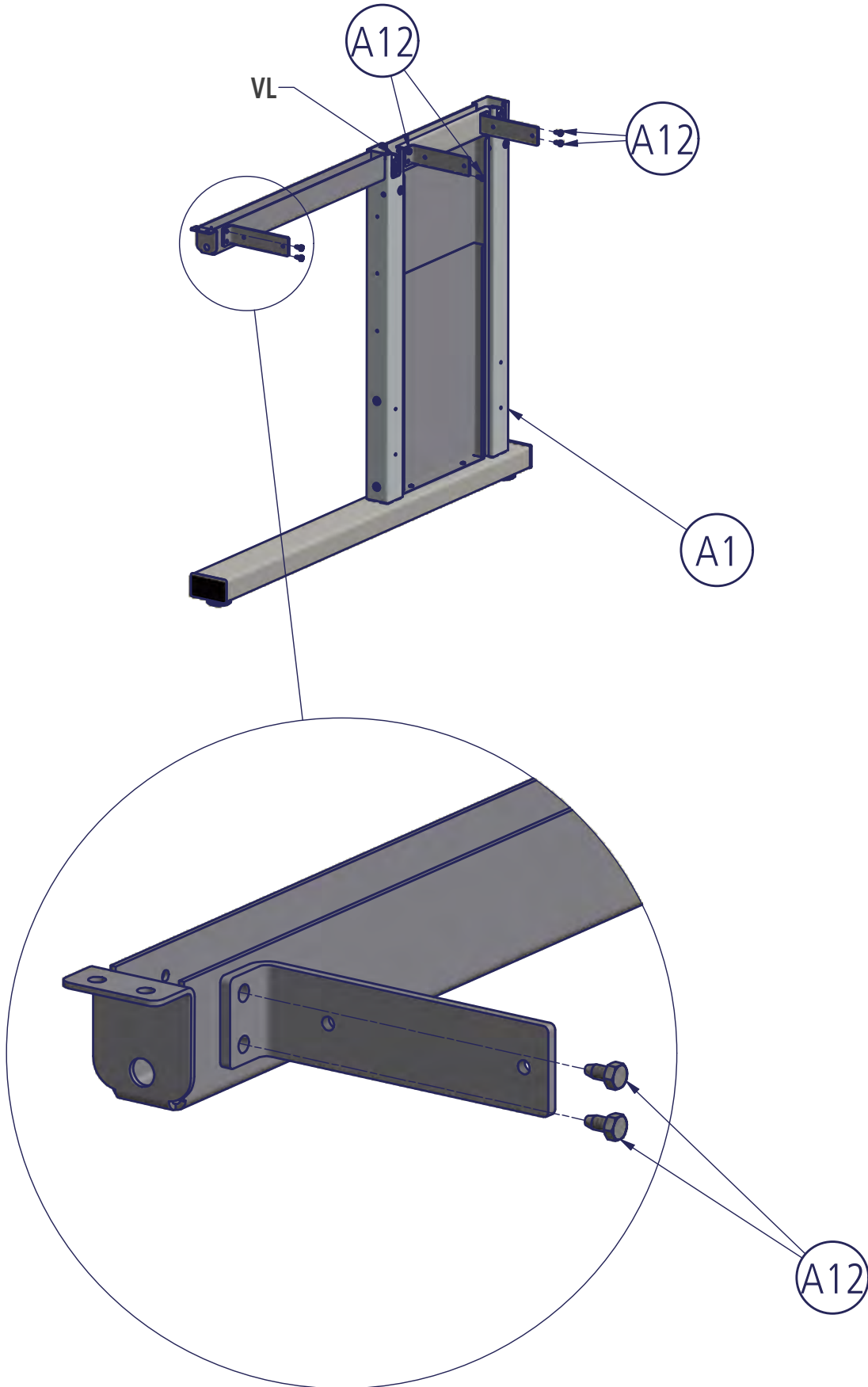
2x (A16)
M6



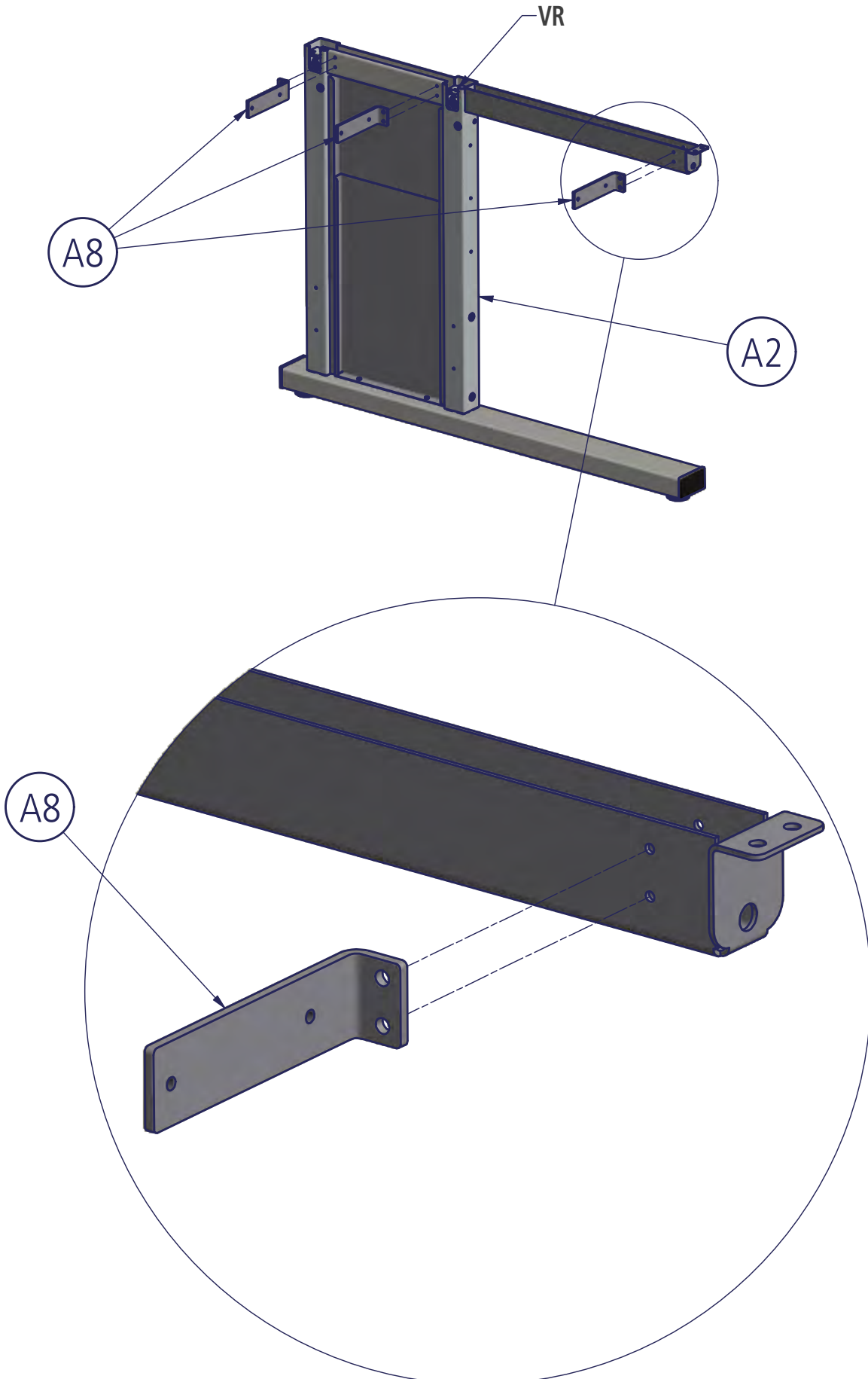
1.



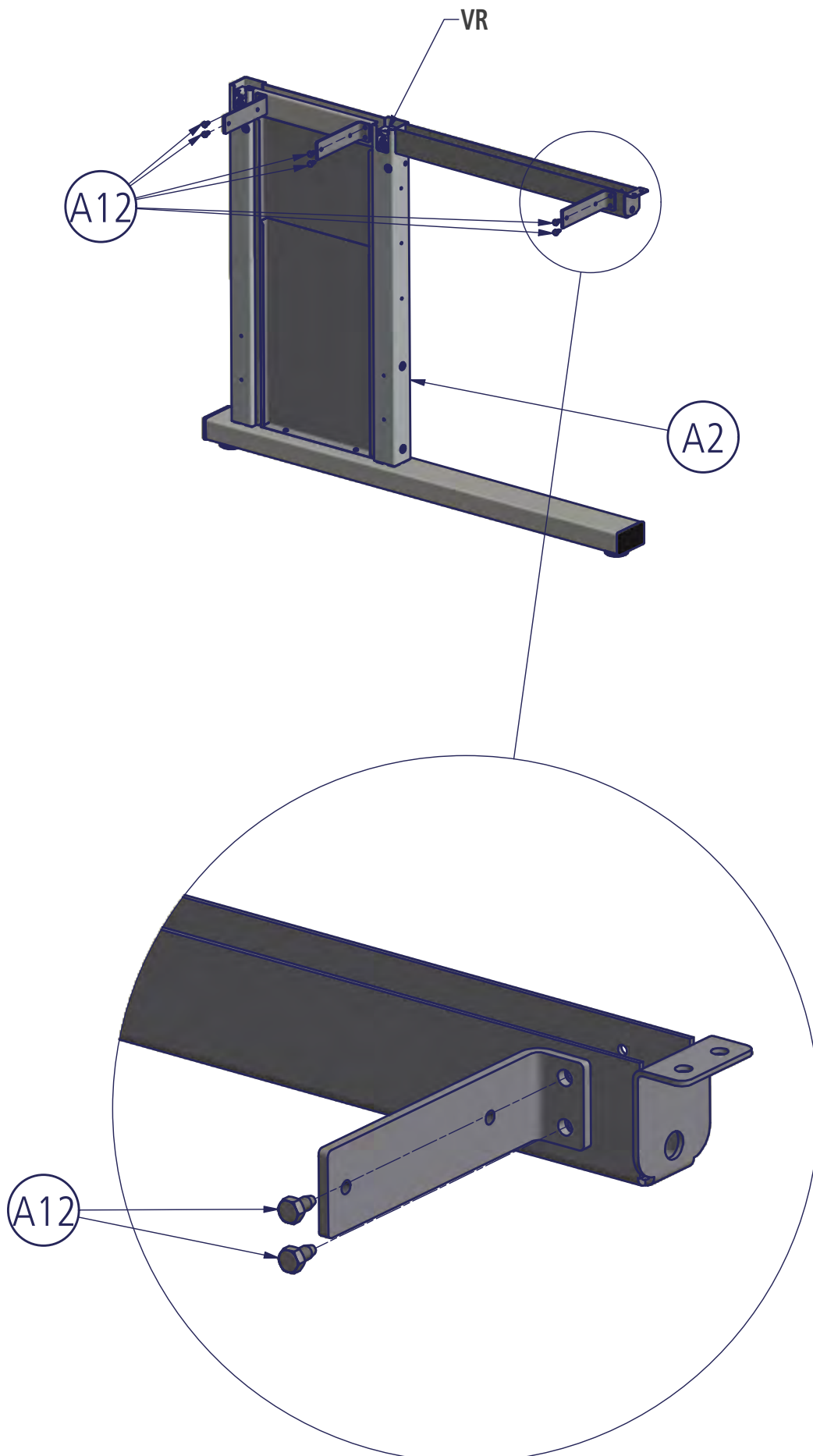
2.



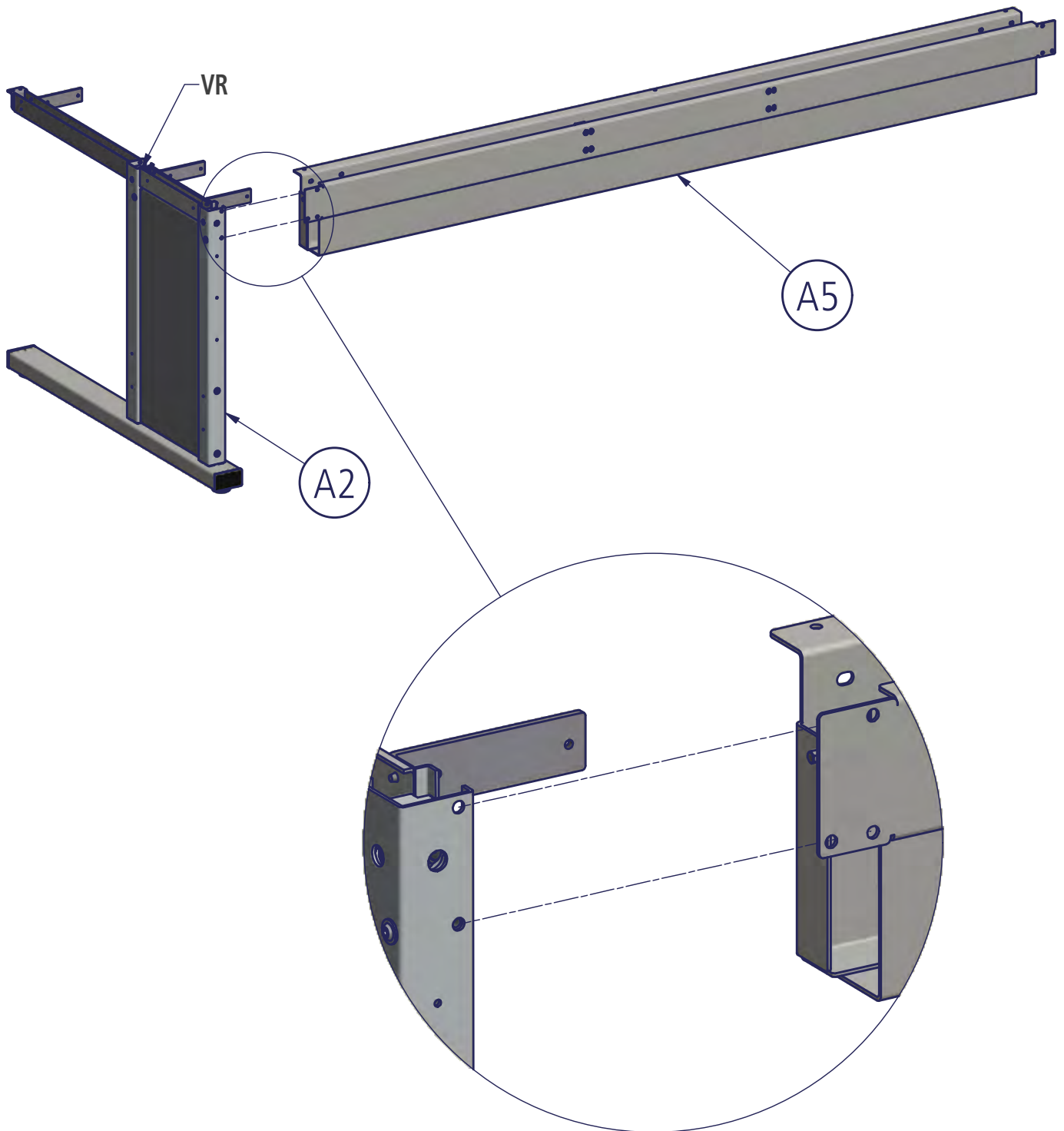
3.



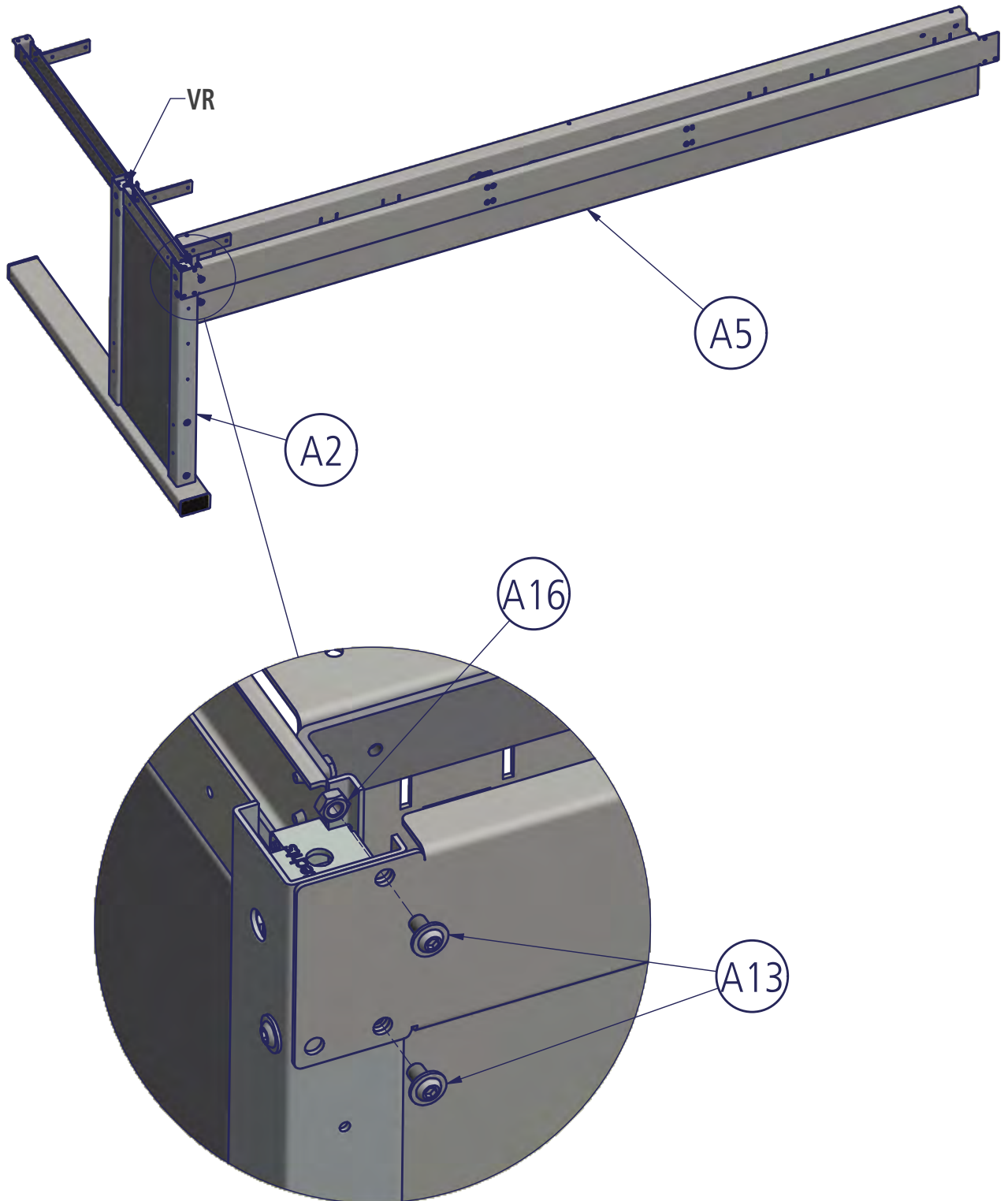
4.



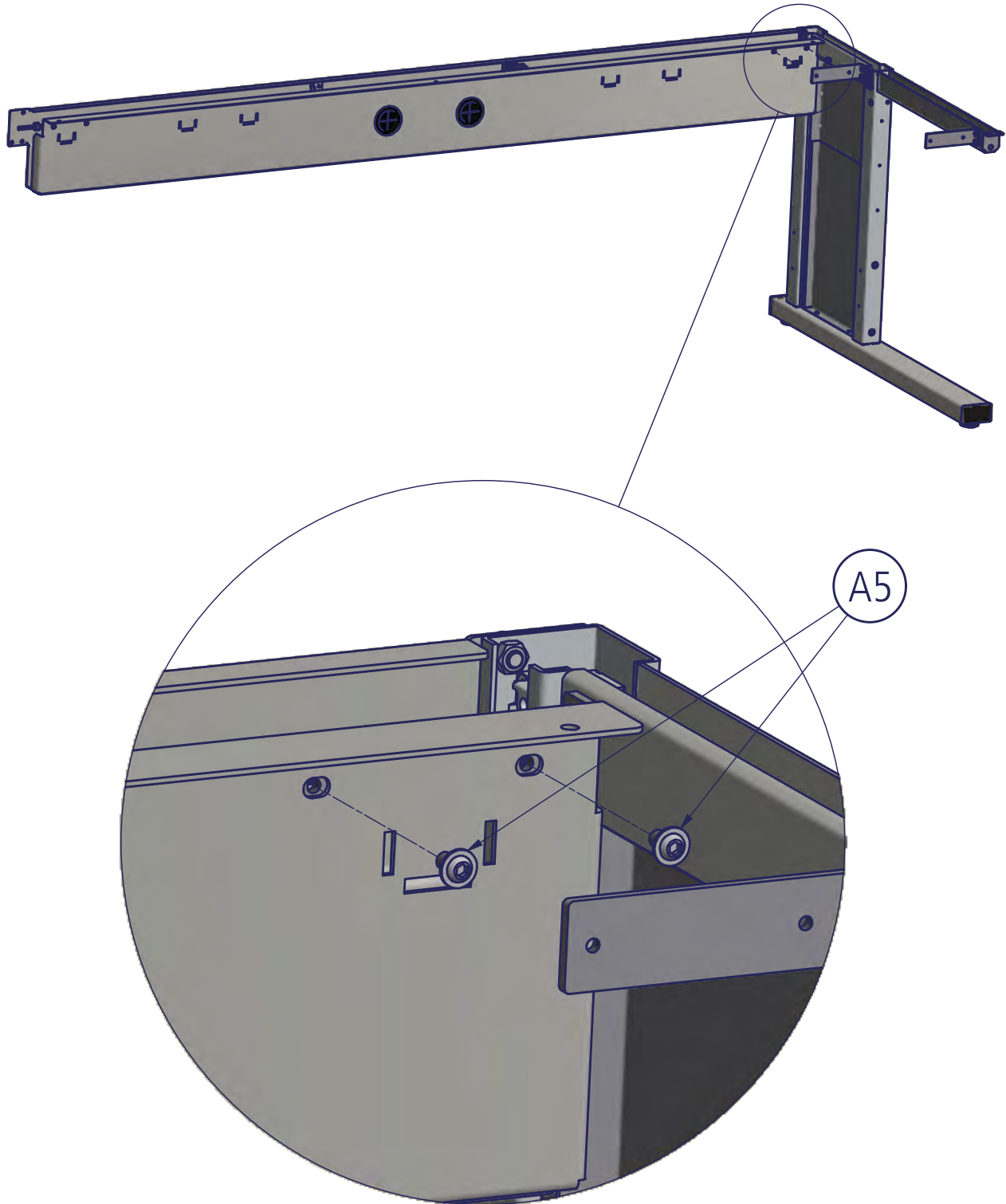
5.



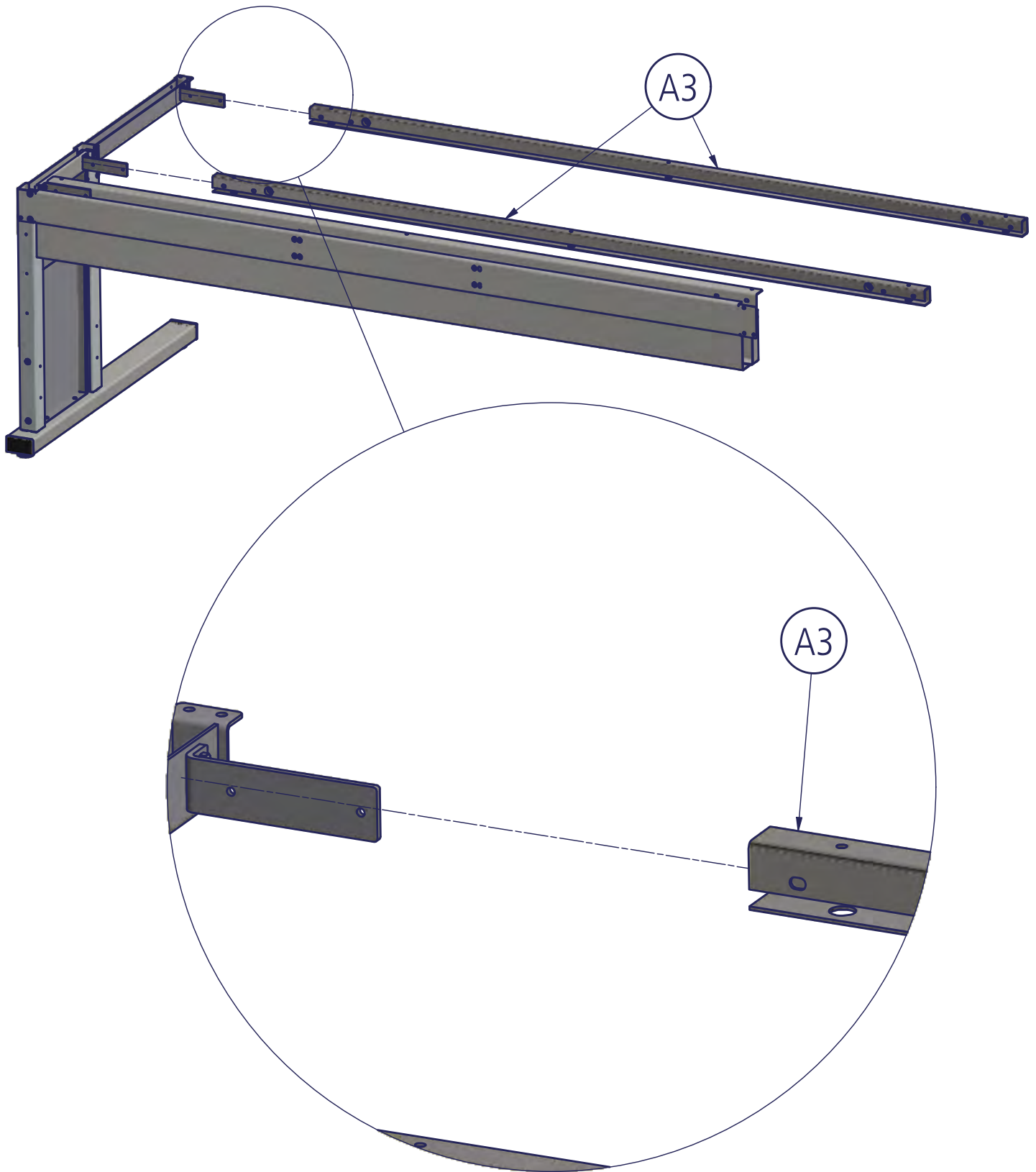
6.



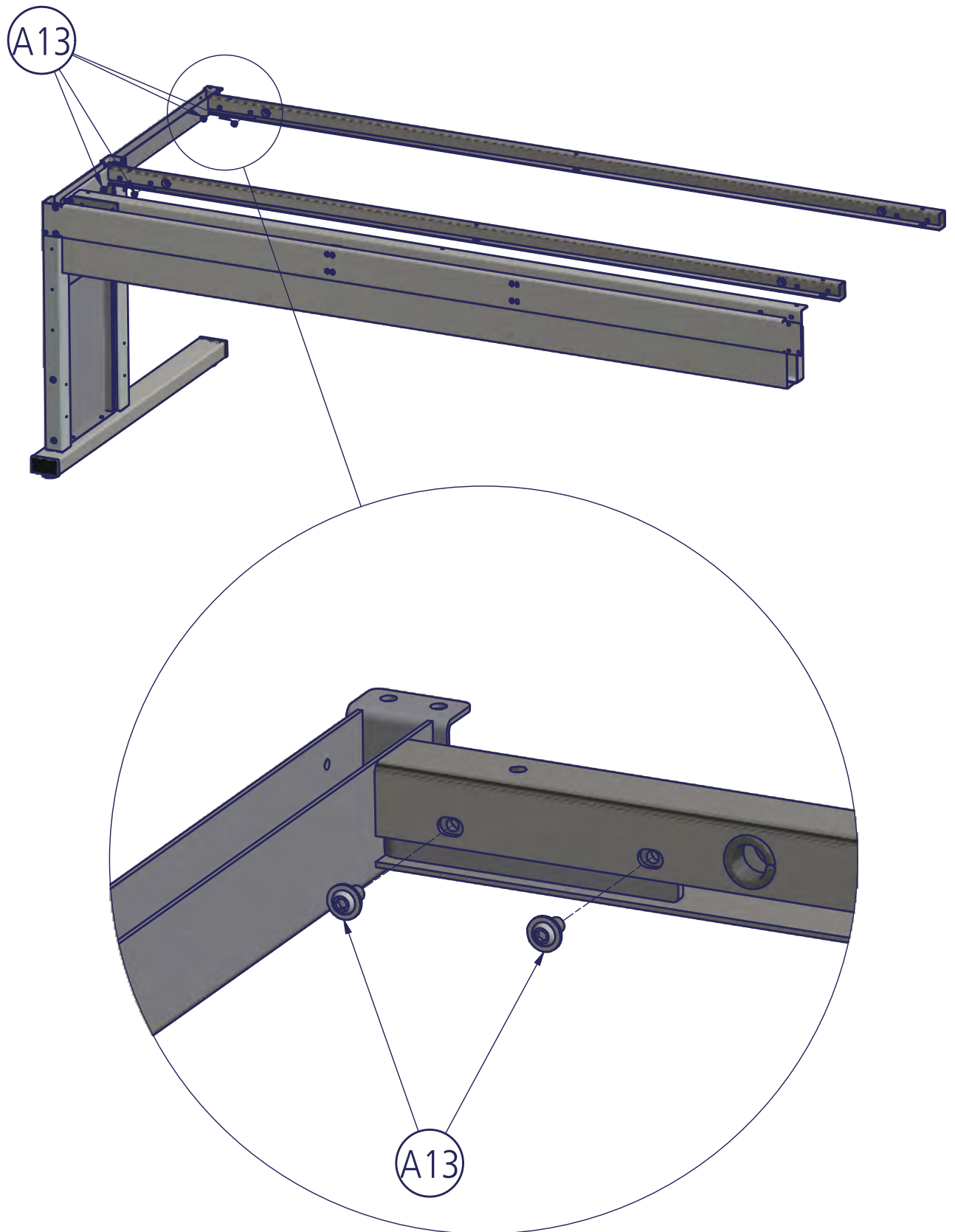
7.



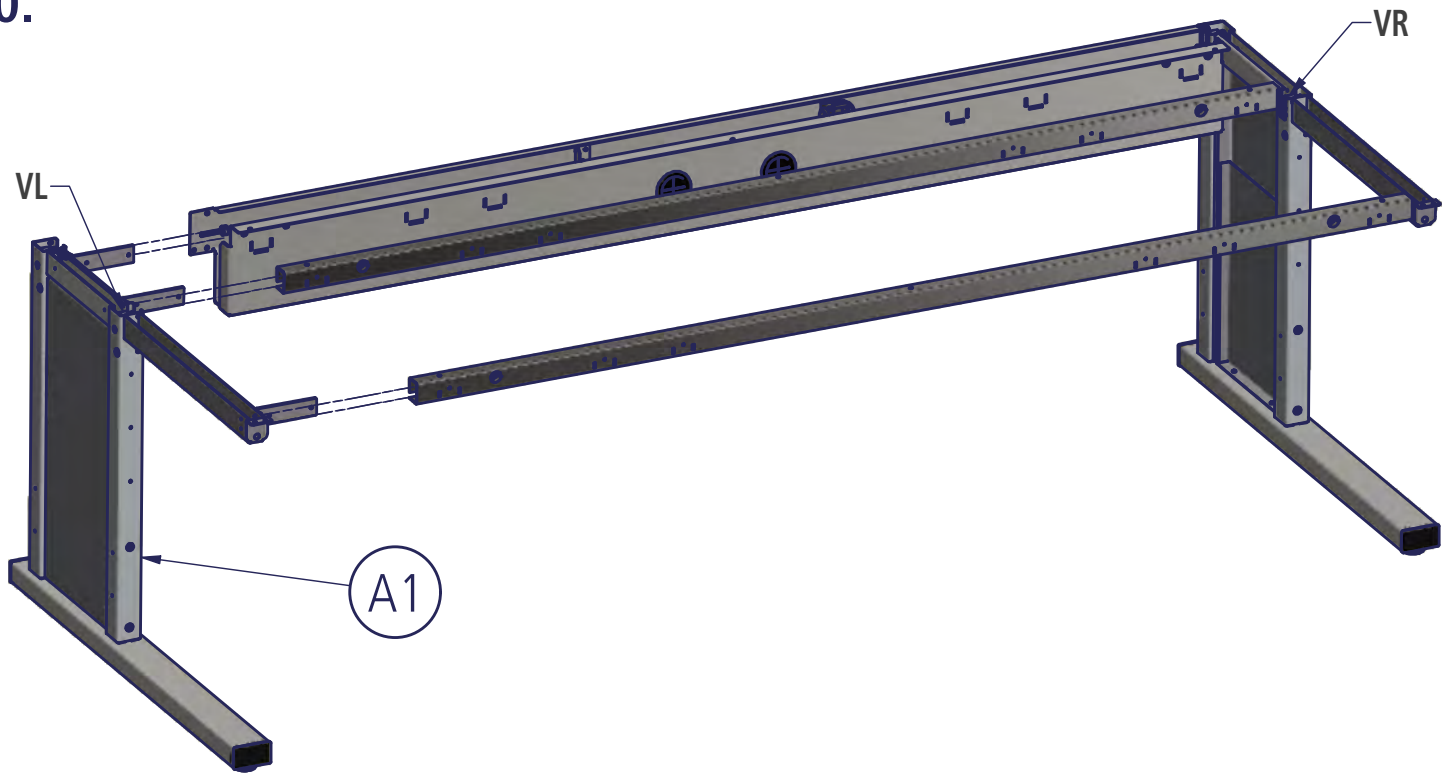
8.



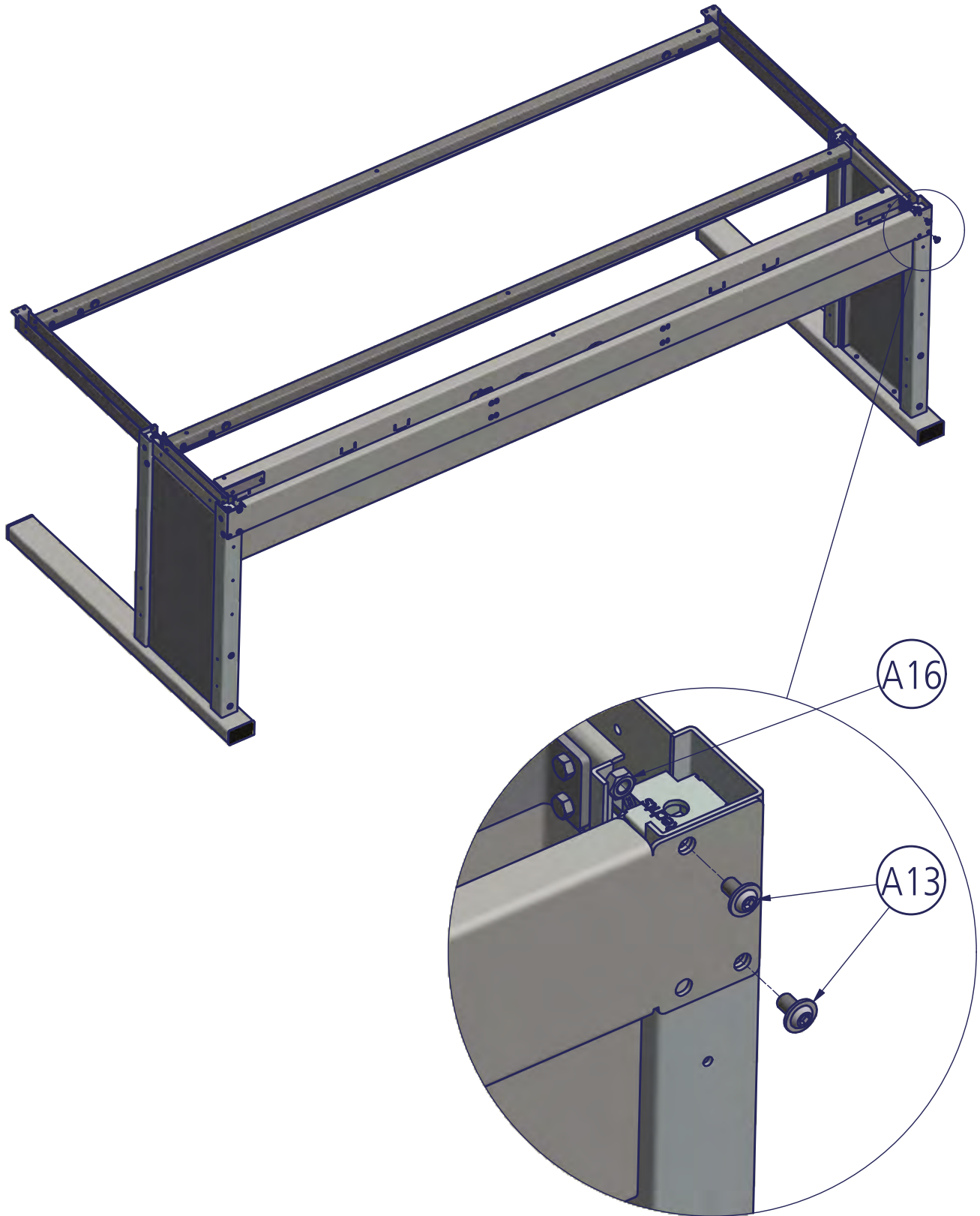
9.



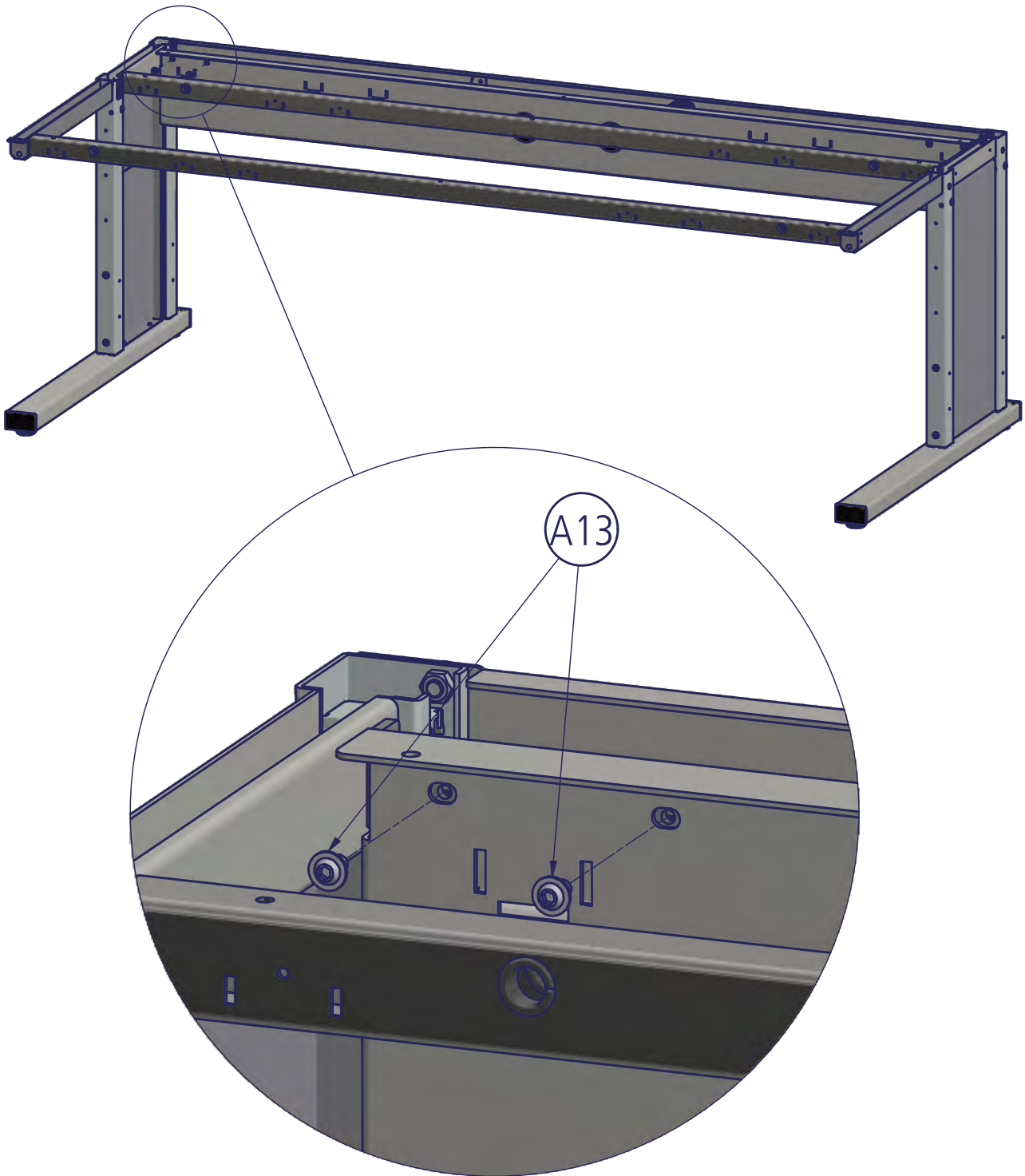
10.



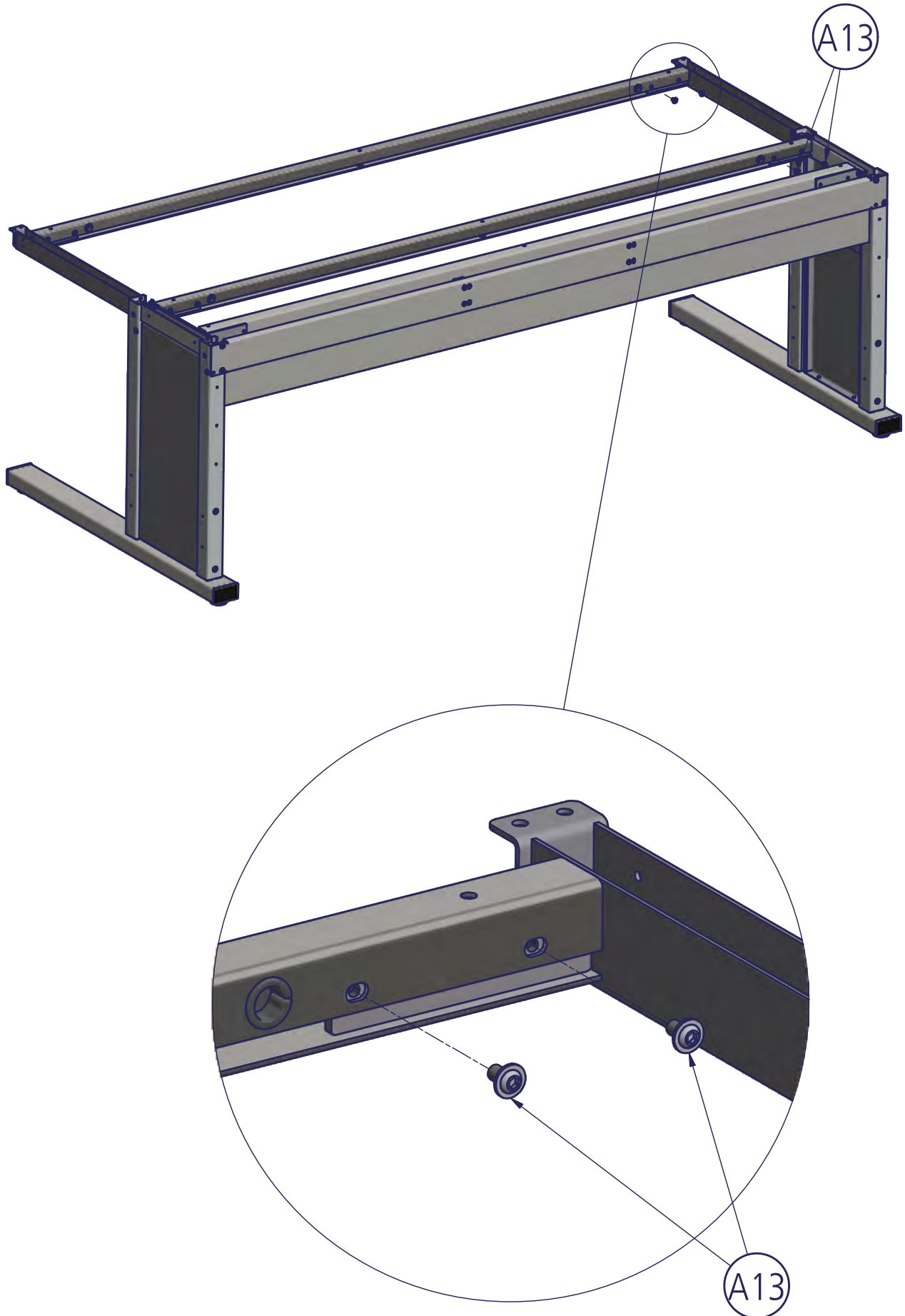
11.



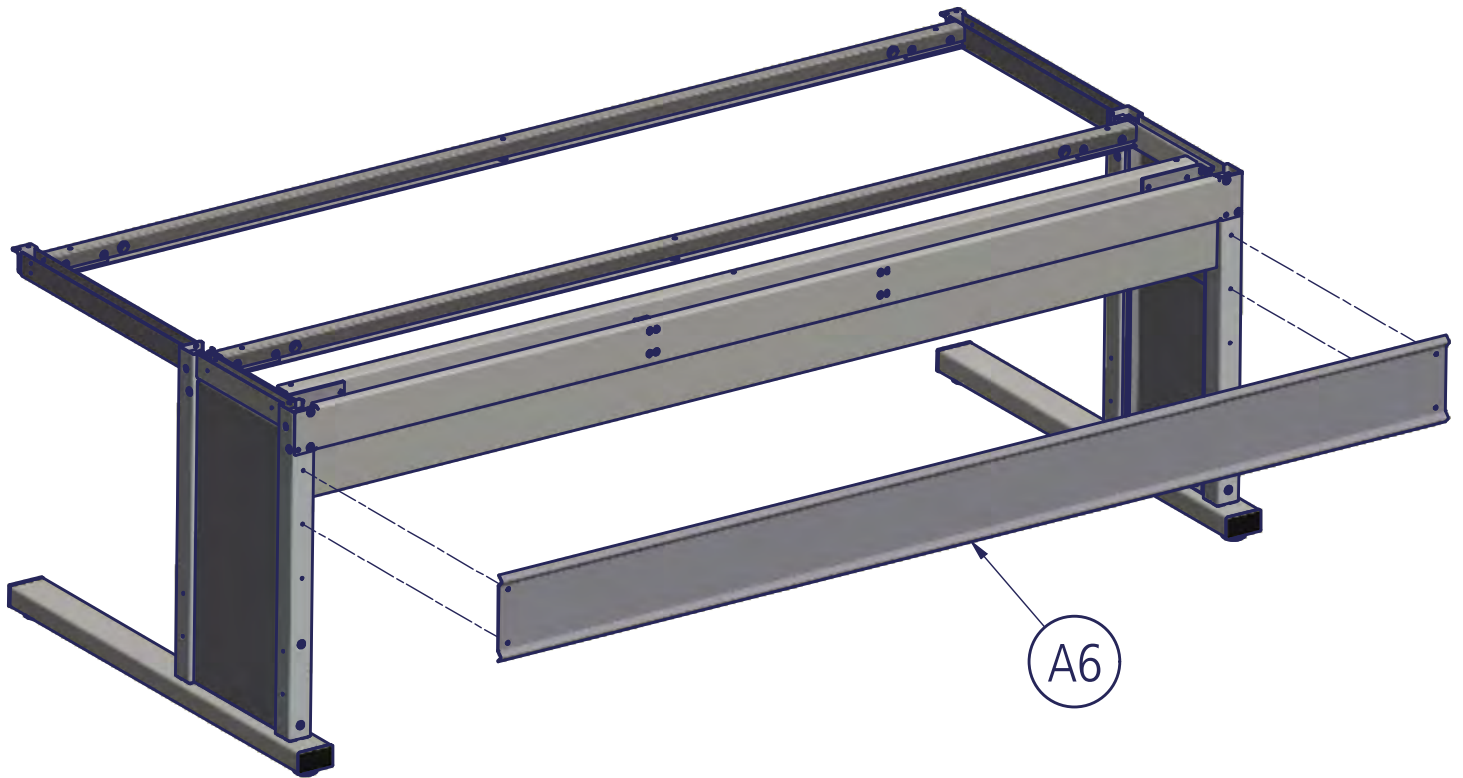
12.



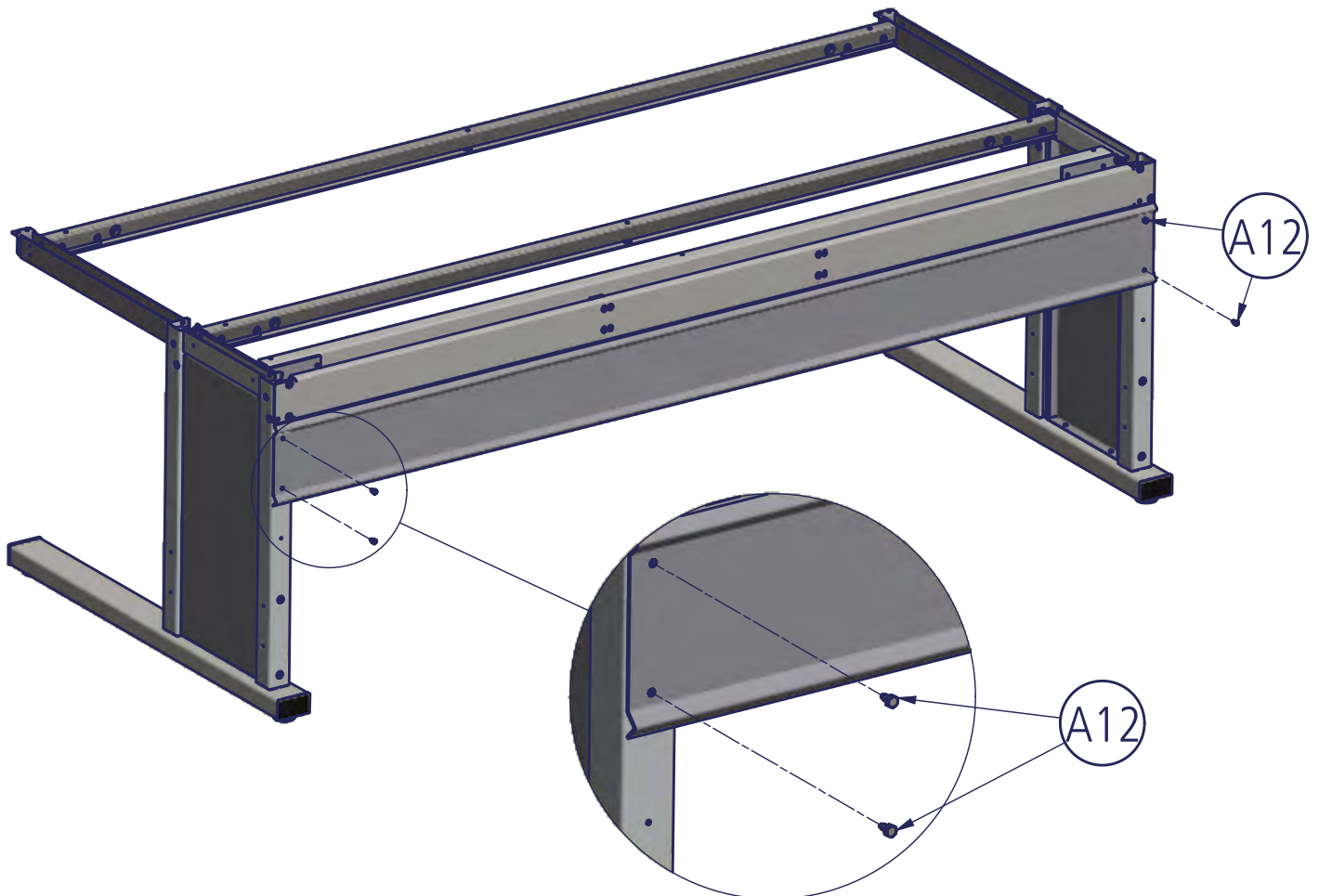
13.



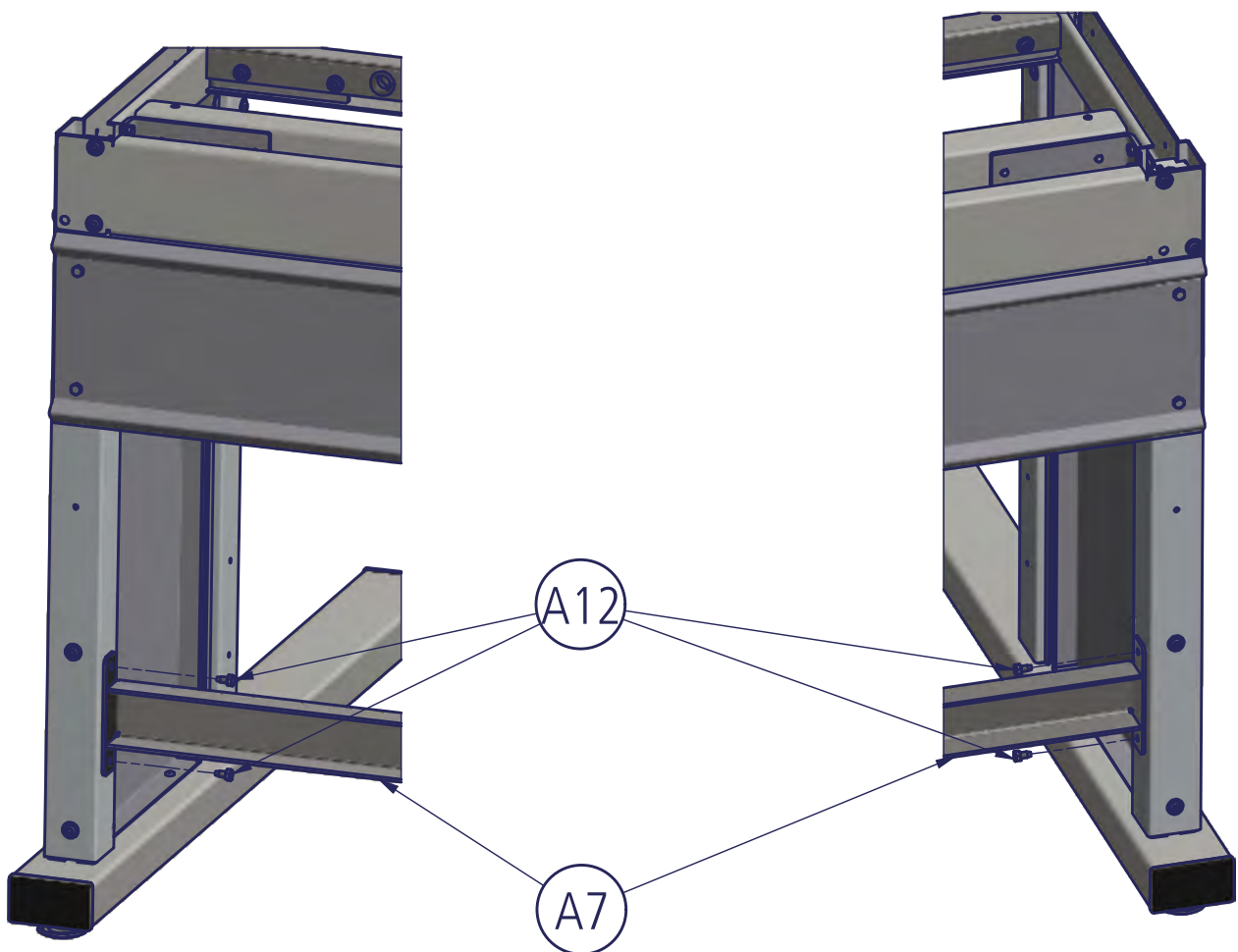
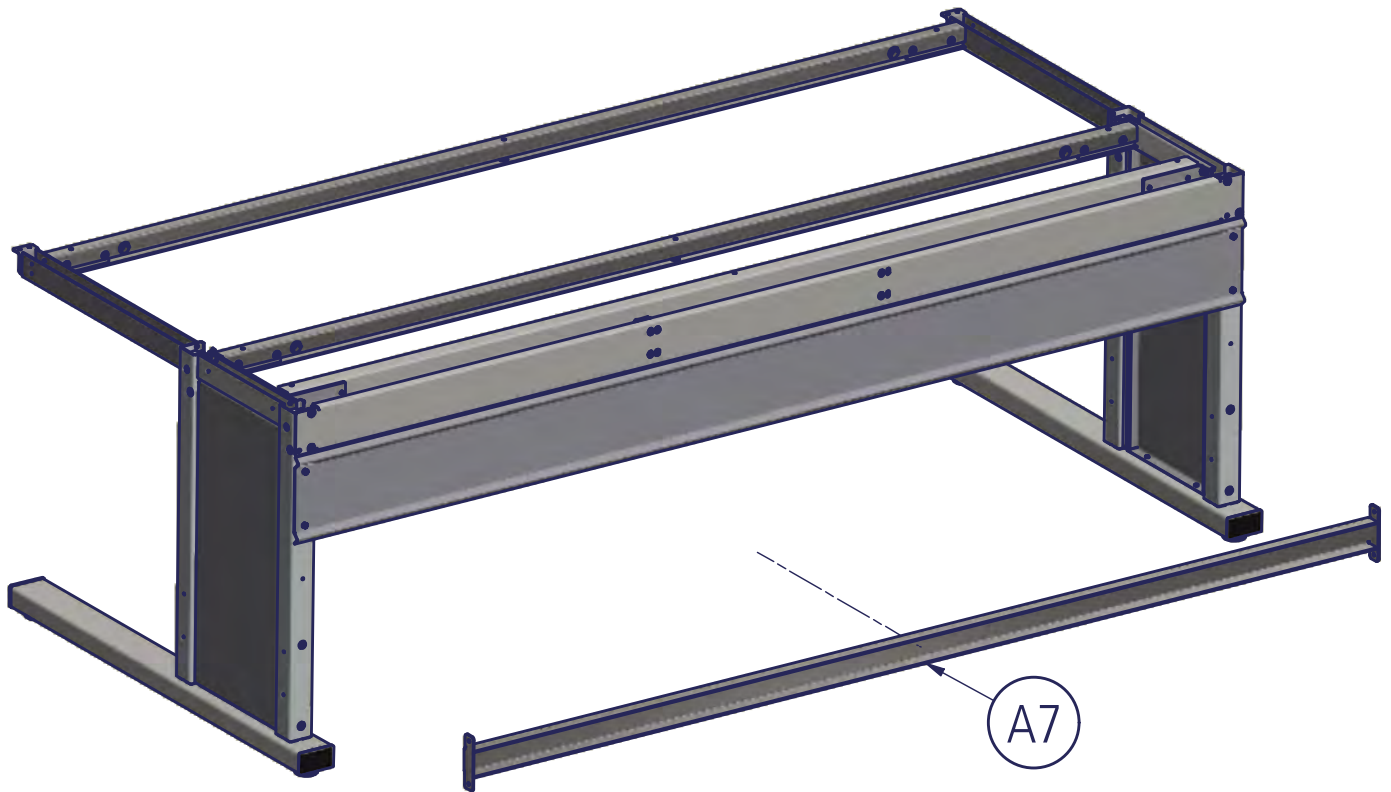
14.



15.

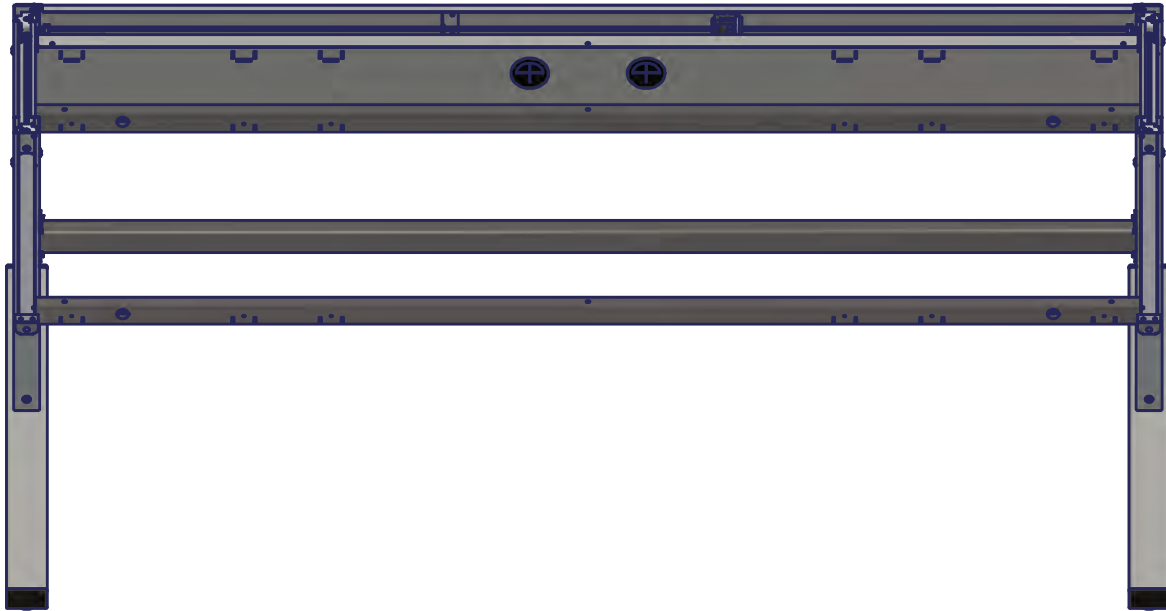


16.

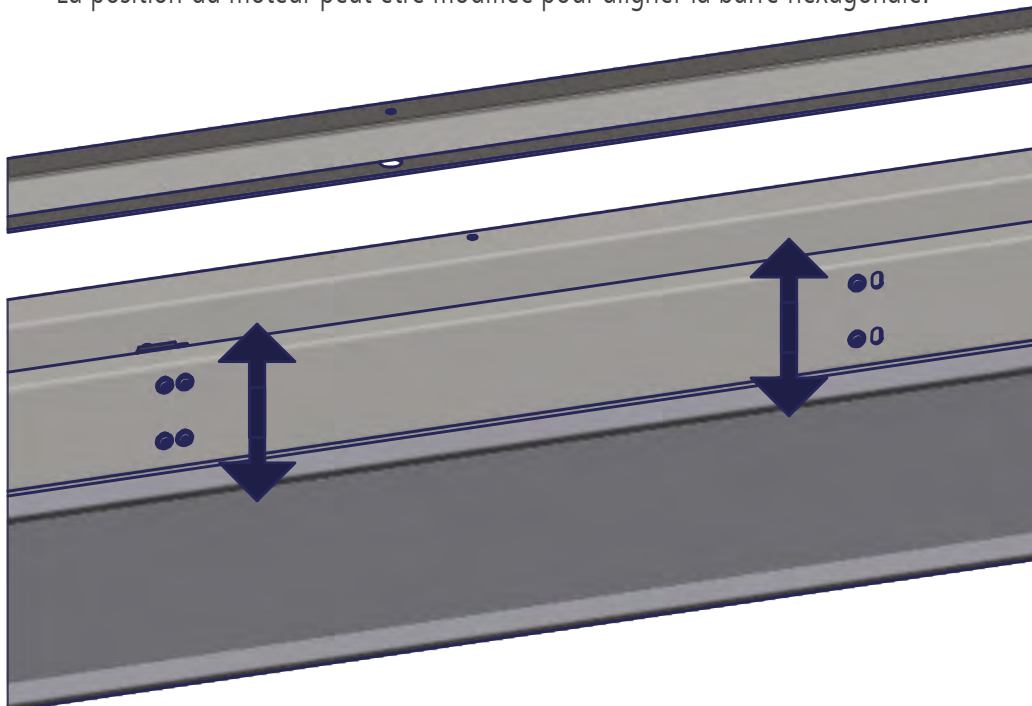


17.

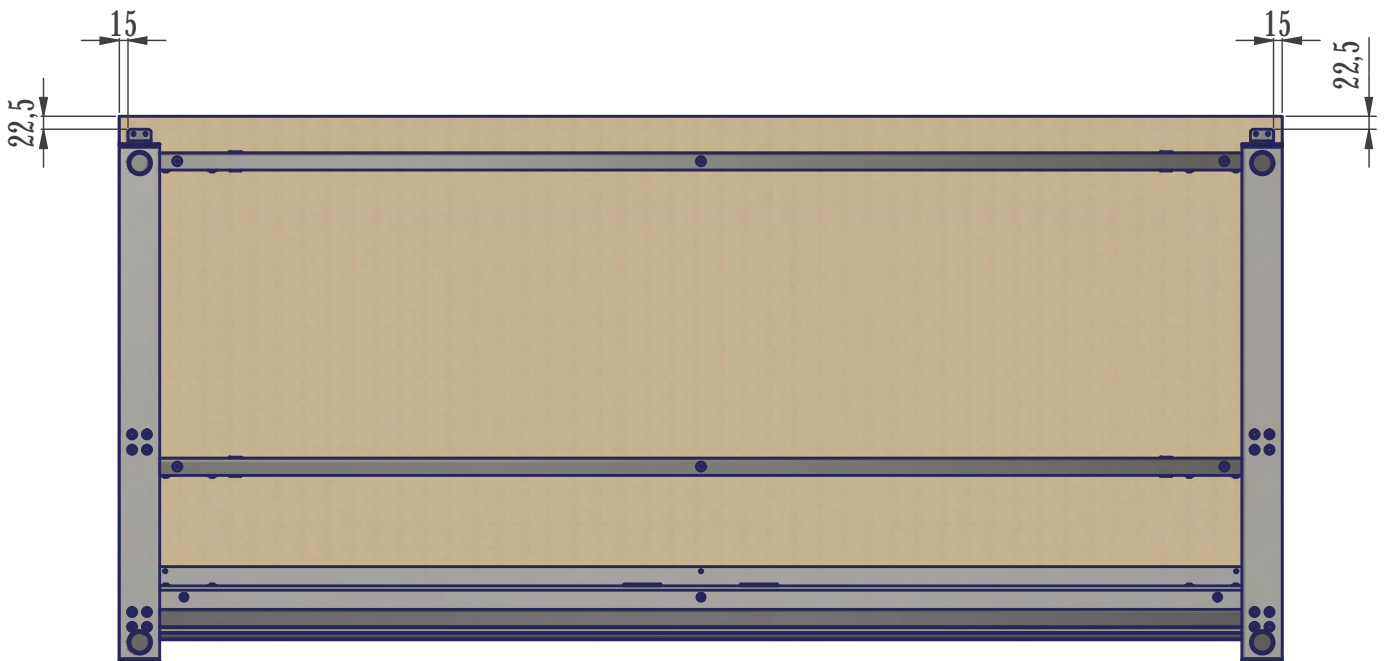
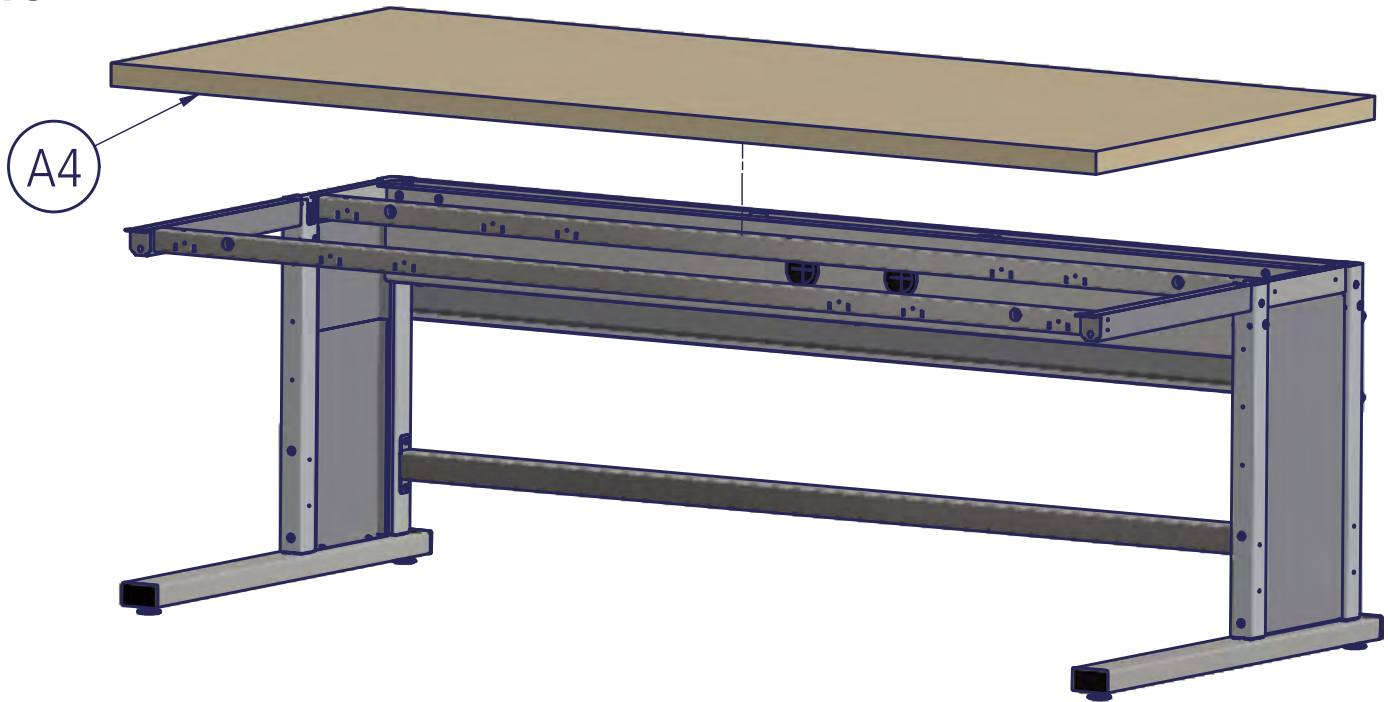
Sechskantstange sollte leichtgängig verschiebbar sein !
The hexagonal rod should be easily movable !
La barre hexagonale doit pouvoir être déplacée facilement !



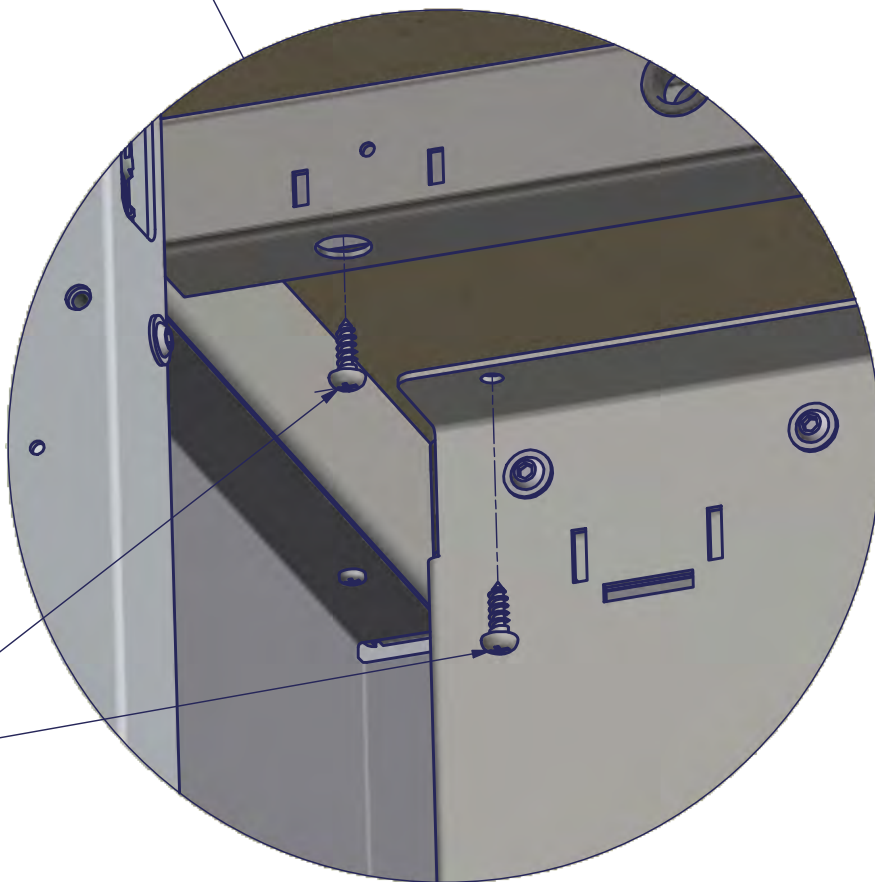
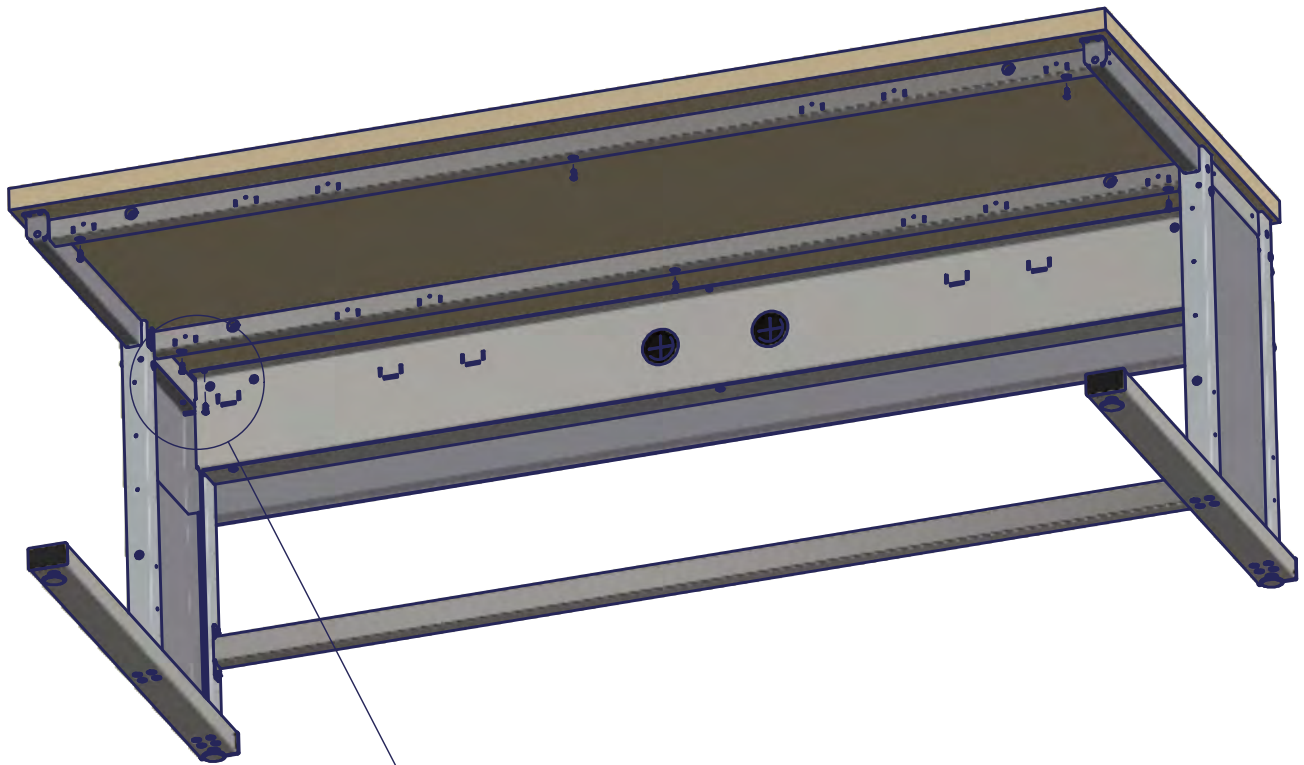
Motorposition kann verändert werden, um die Sechskantstange auszurichten.
Motor position can be changed to align the hexagonal rod.
La position du moteur peut être modifiée pour aligner la barre hexagonale.



18.

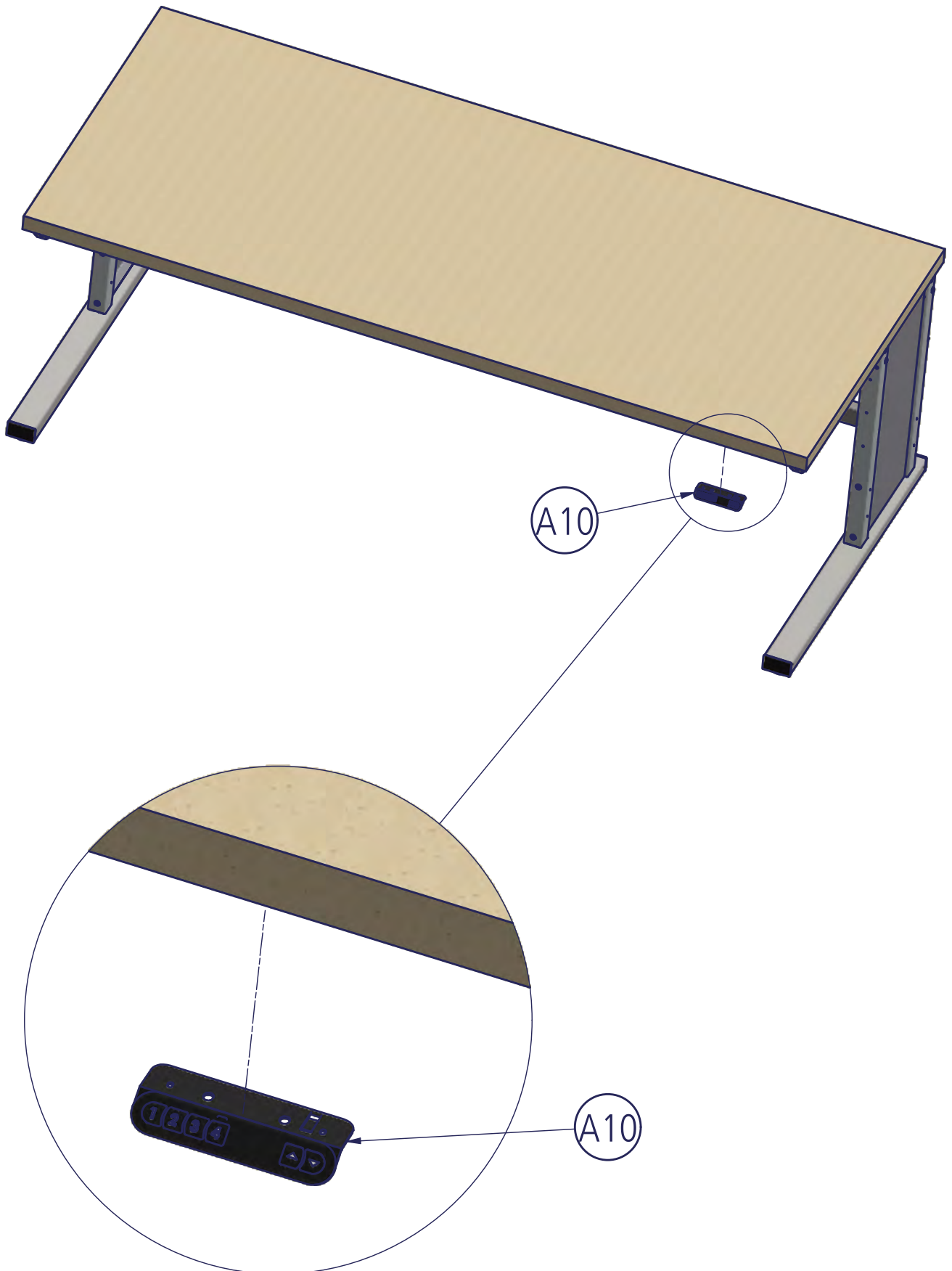


19.

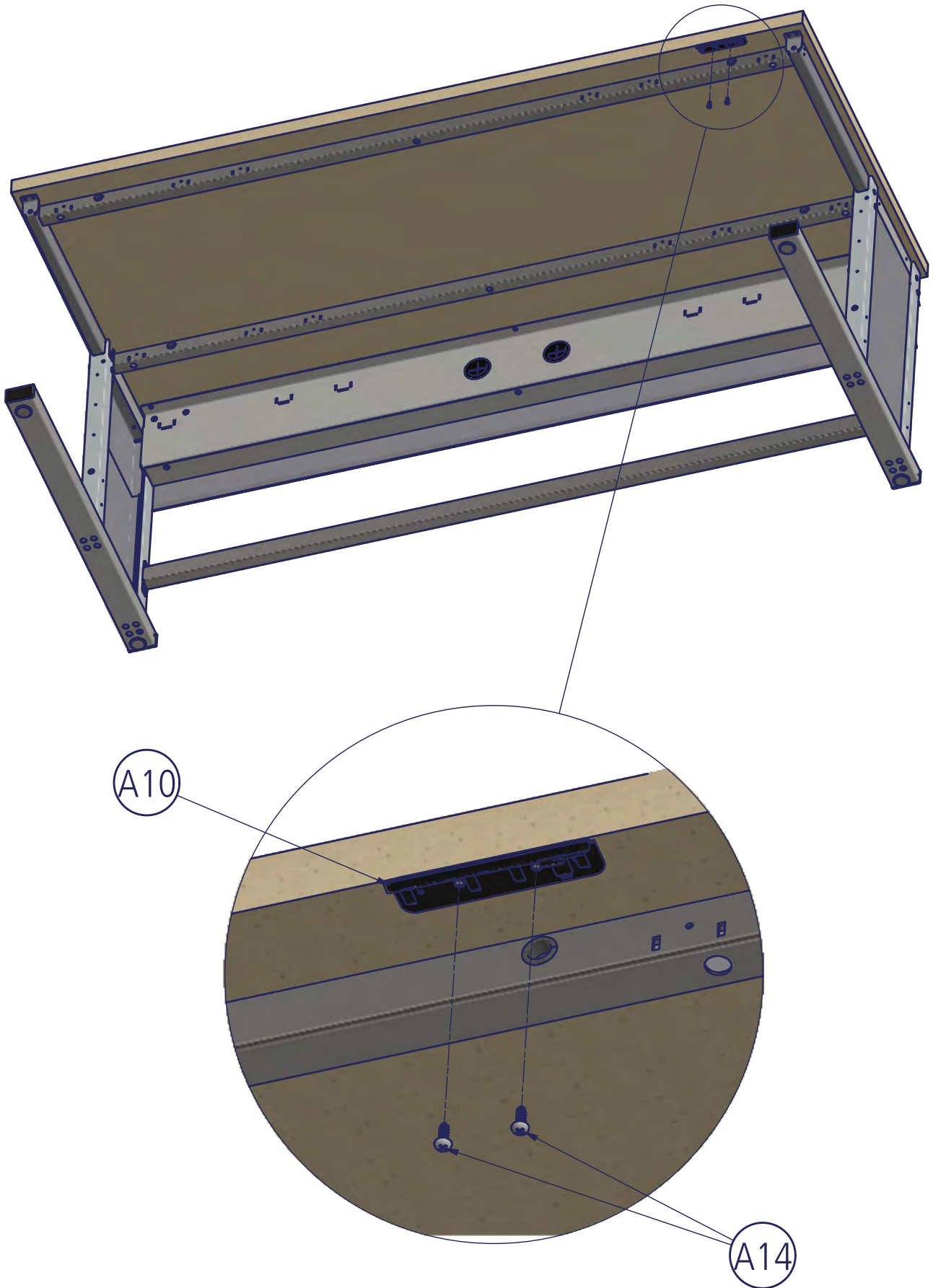


9x A14

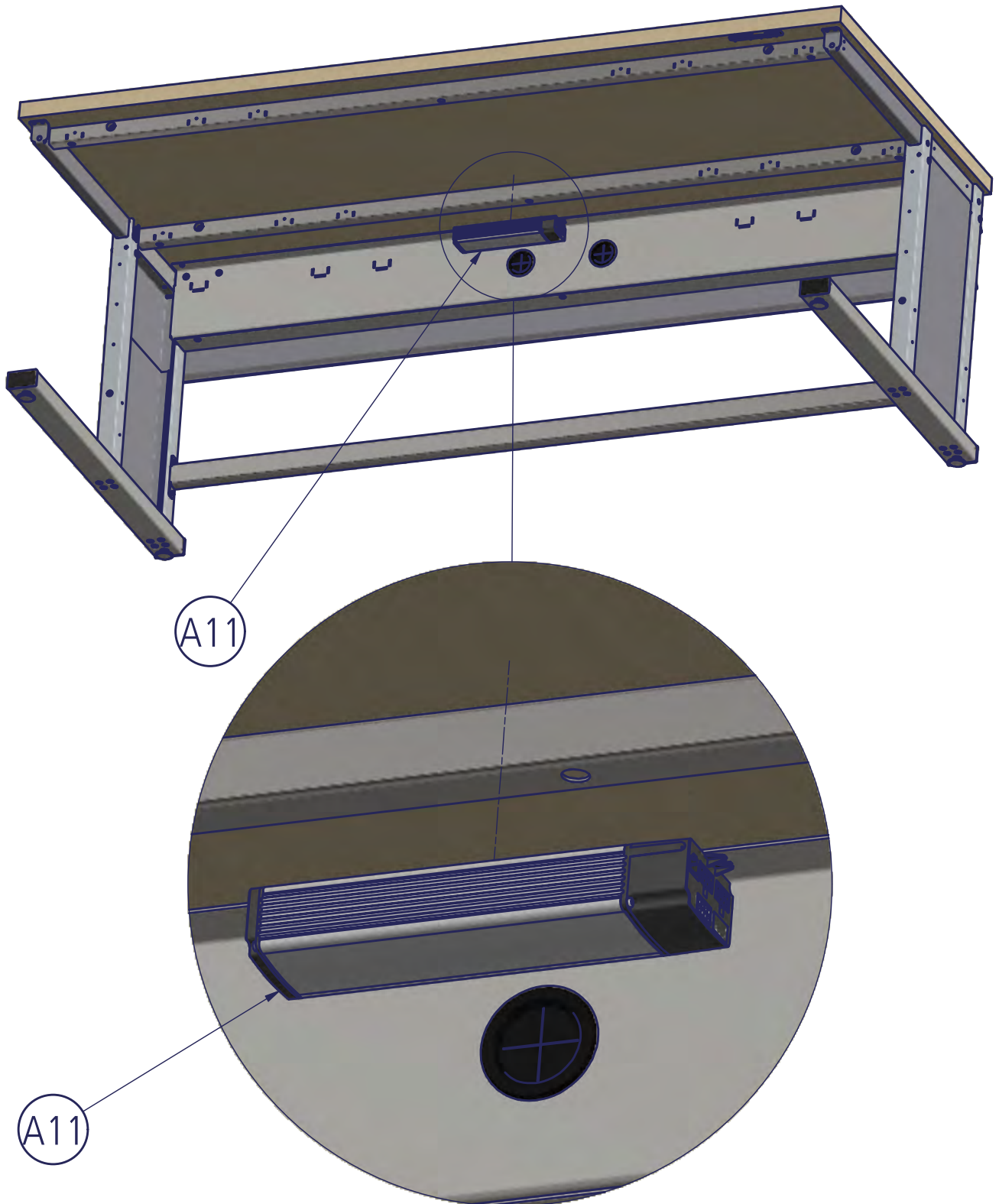
20.



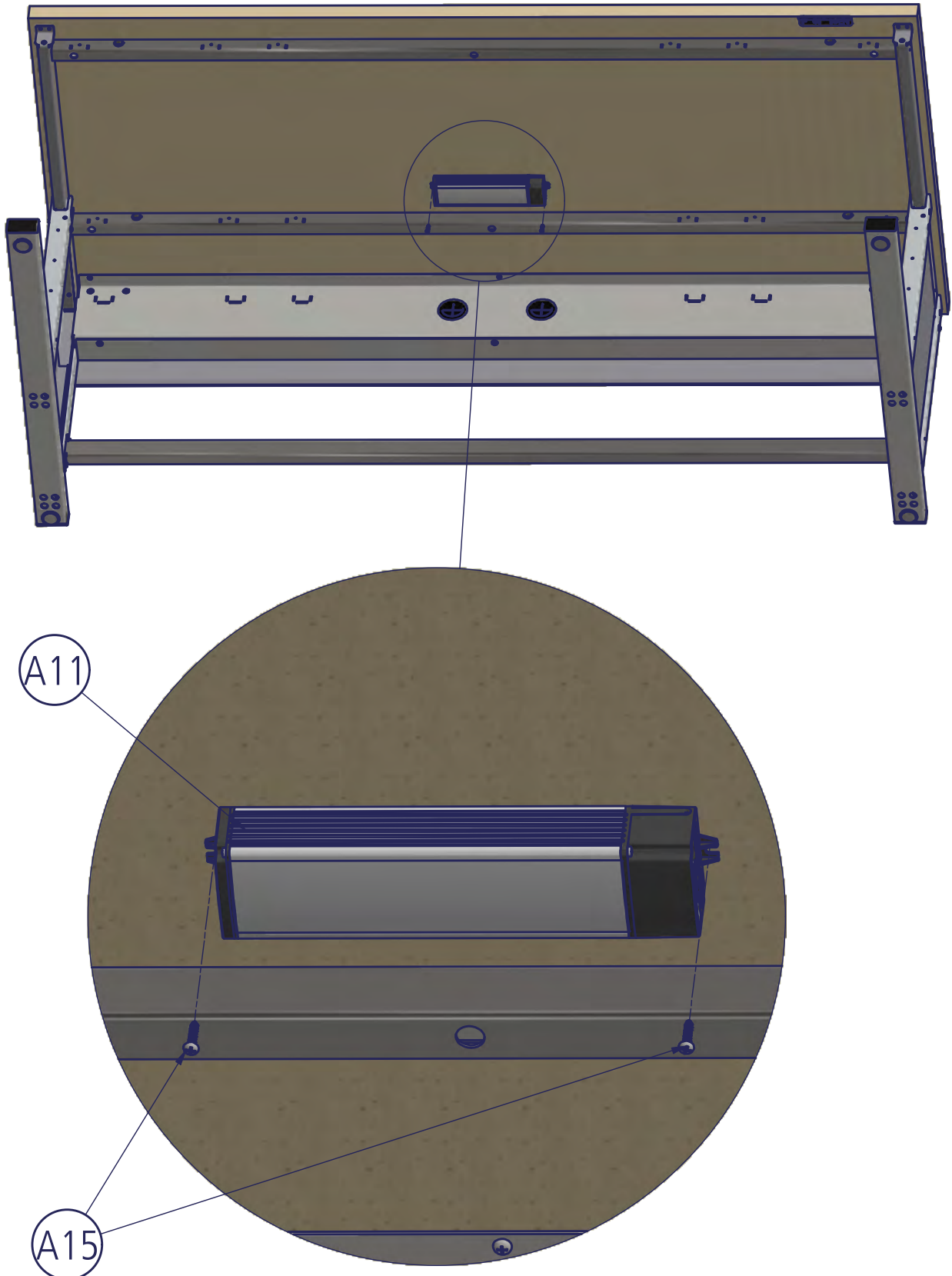
21.



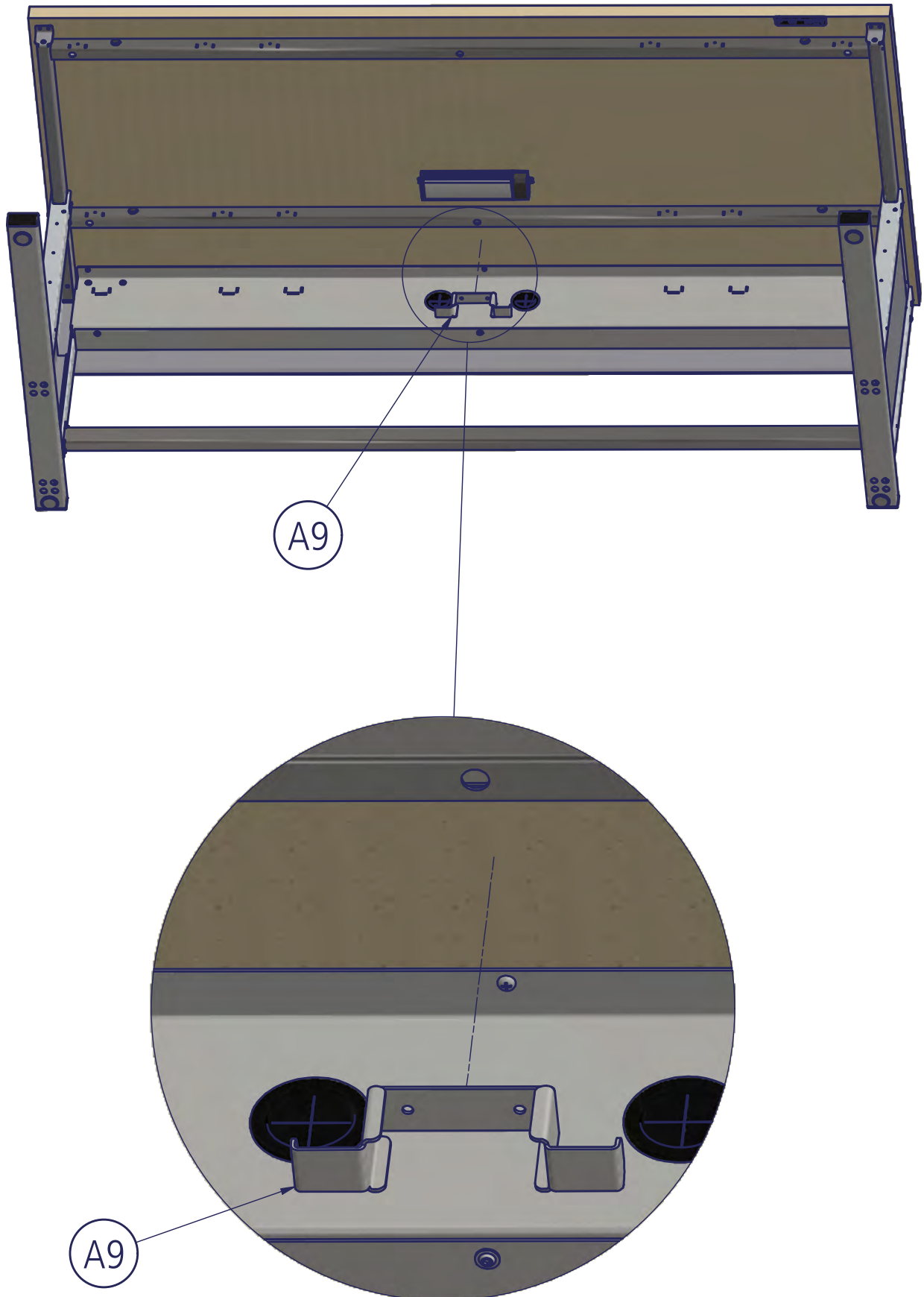
22.



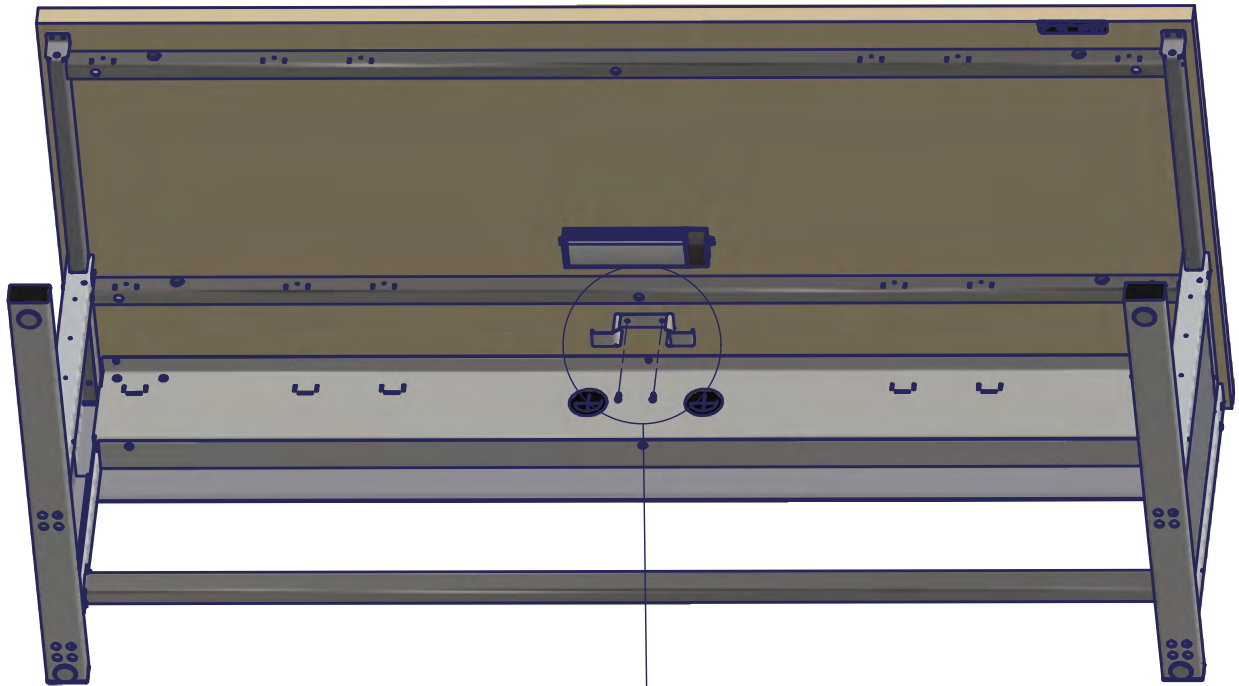
23.



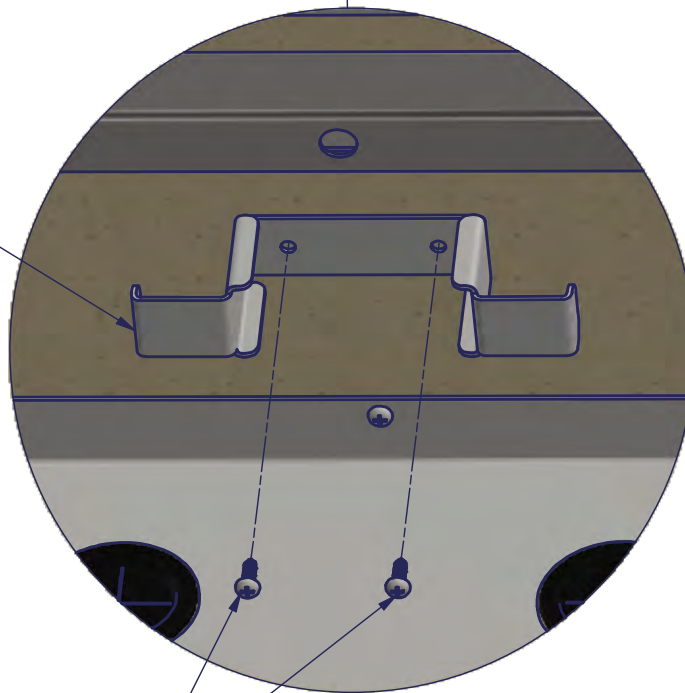
24.



25.



A9



A14